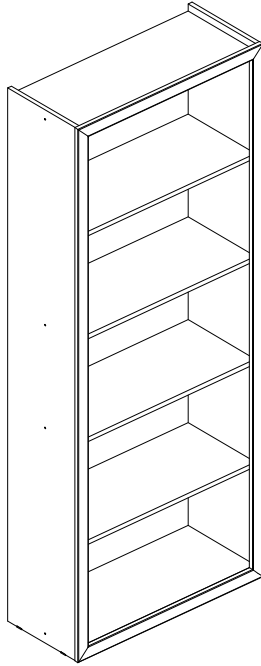


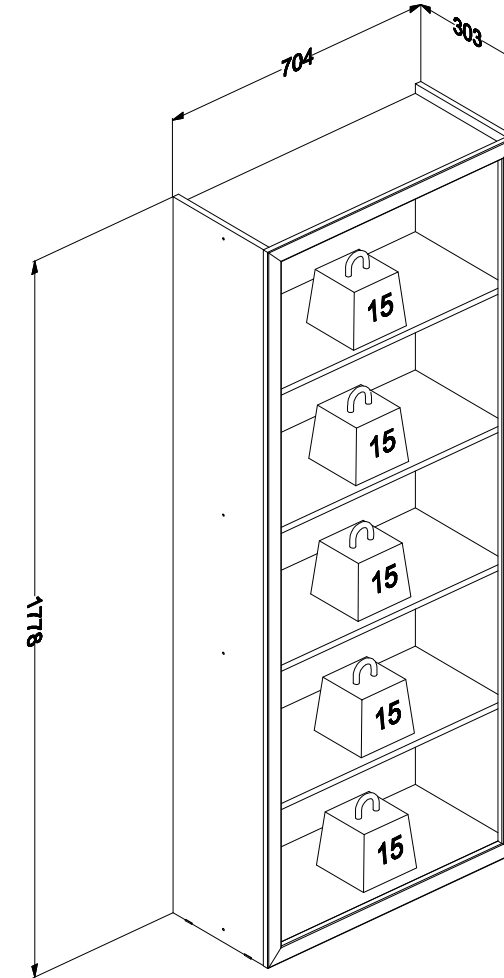
## ESTANTE COM VISTAS

Bookcase w/ frames  
Estantería c/ molduras

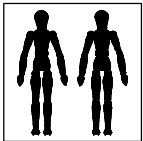


### PESO MÁXIMO SUPORTADO PELAS PEÇAS, SENDO ESTE DISTRIBUÍDO UNIFORMEMENTE.

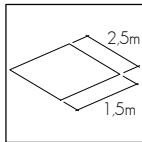
Maximum weight supported by parts, being this evenly distributed.  
Peso máximo soportado por las partes, siendo esta distribuido uniformemente.



### Você vai precisar de/ You will need / Usted necesitará

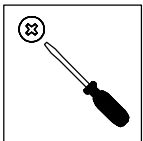


2 Pessoas  
2 people  
2 personas

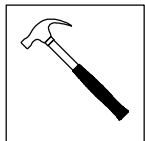


Espaço recomendado para montagem  
Recommended space for assemble  
Espacio recomendado para el armado

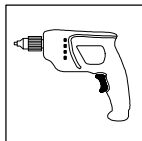
Ferramentas não inclusas  
Tools not included / Herramientas no incluidas



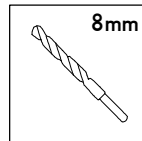
Chave Philips  
Screwdriver  
Destornillador cruz



Martelo  
Hammer  
Martillo



Furadeira  
Drill machine  
Taladro



Broca  
Drill bit  
Taladro

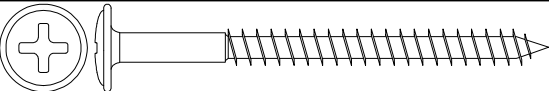

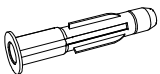
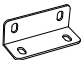
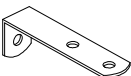

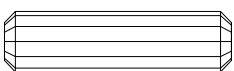
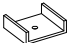
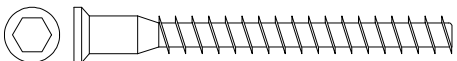


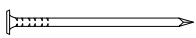
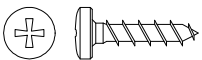
\* PESO EM KG/ Weight in Kg/ Peso en Kg  
DIMENSÕES EM MM/ Dimensions in mm/ Dimensiones en mm

**IDENTIFICAÇÃO DOS ACESSÓRIOS / IDENTIFICATION OF ACCESSORIES/ IDENTIFICACIÓN DE ACCESORIOS**

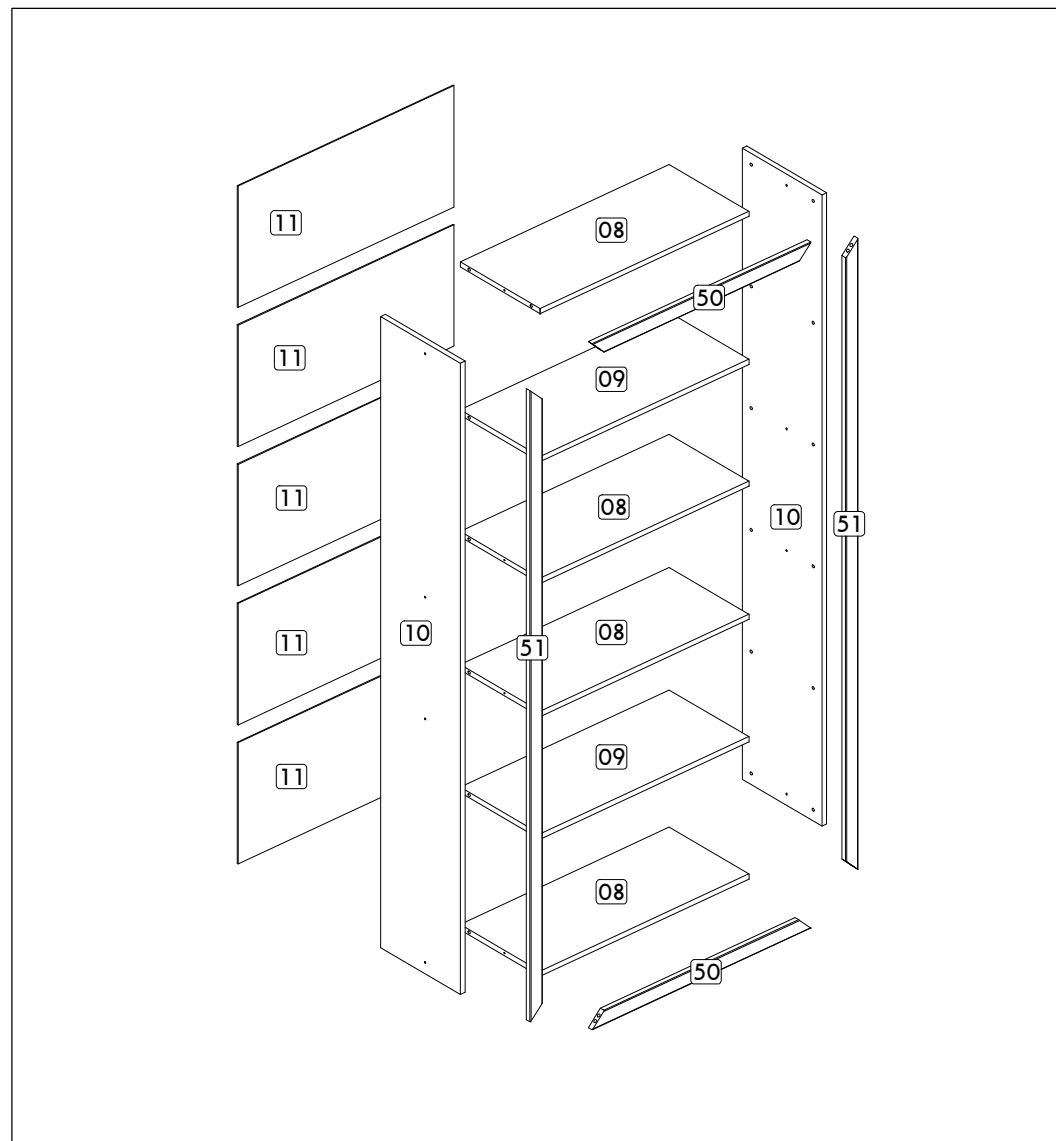
**NOTAS:** A separação dos acessórios antes de iniciar a montagem facilitará a mesma. Os parafusos e cavilhas estão na escala real. Em caso de dúvida na identificação, coloque o acessório sobre a imagem.

**NOTES:** The separation of the accessories before you start the assembly will facilitate the same. The screws and dowels are in real scale. In case of doubts about the identification, place the accessory on the image.

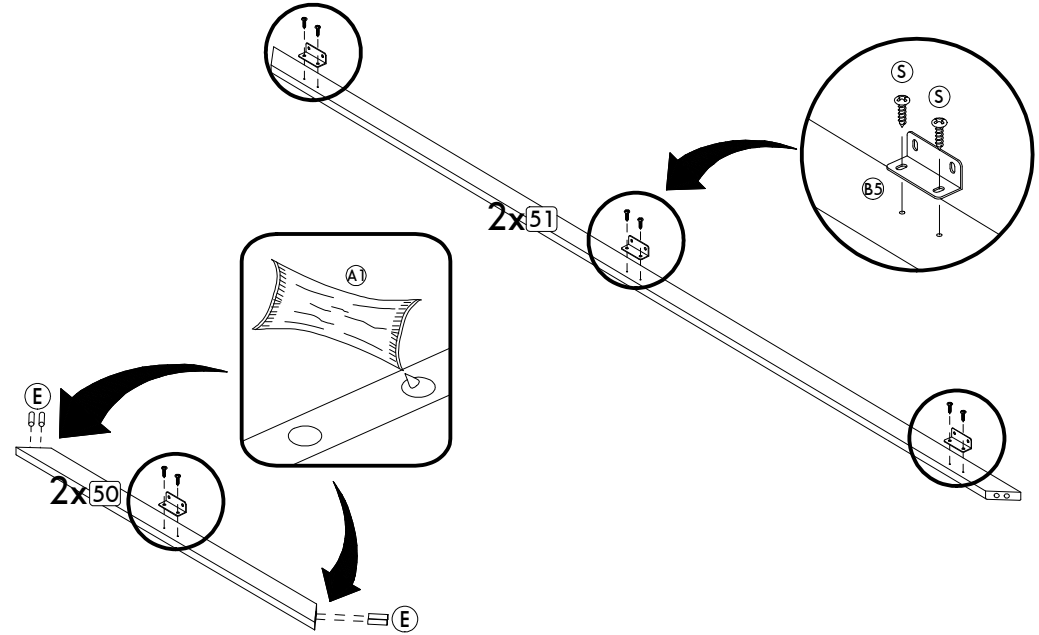
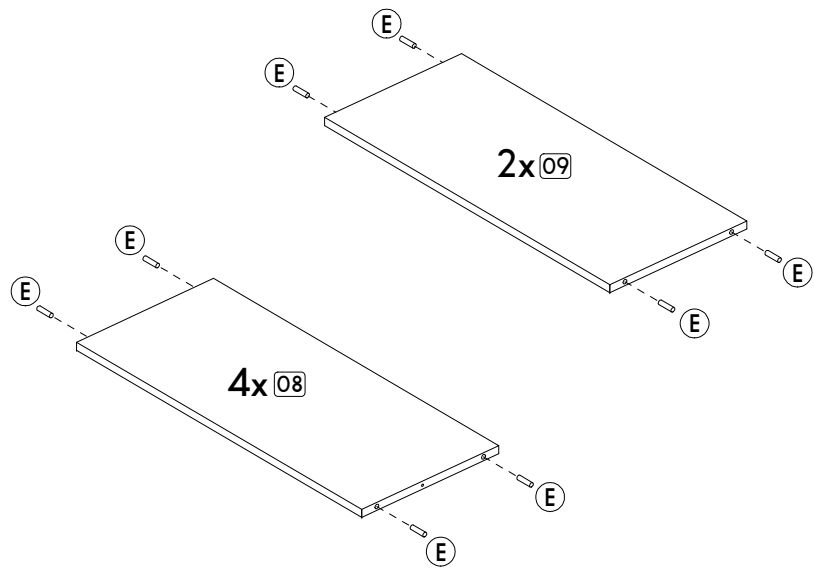
**NOTAS:** La separación de los accesorios antes de comenzar el armado facilitará el mismo. Los tornillos y taquetes son en escala real. En caso de dudas sobre la identificación, coloque el accesorio en la imagen.

<b>A</b>		<b>Parafuso flangeado</b> Flanged head screw Tornillo de cabeza flangeada	5,0x60 mm	<b>01</b>
<b>A1</b>		<b>Cola</b> Glue Pegamento	13g	<b>01</b>
<b>B3</b>		<b>Bucha expansiva</b> Bushing Tapón	8x50 mm	<b>01</b>
<b>B5</b>		<b>Cantoneira de metal</b> Metalic angle plates Soporte de metal	46 mm	<b>08</b>
<b>B7</b>		<b>Suporte de metal</b> Metalic bracket Soporte de metal		<b>01</b>
<b>C1</b>		<b>Garra de metal</b> Metal claw Garra metal	-	<b>12</b>
<b>E</b>		<b>Cavilha</b> Wooden Dowel Pin	8x30 mm	<b>32</b>
<b>E7</b>		<b>Sapata</b> Small plastic foot Pie plástico	15 mm	<b>04</b>
<b>G</b>		<b>Parafuso estrutural</b> Structural screw Tornillo estructural	5,0x50 mm	<b>08</b>
<b>H</b>		<b>Chave allen</b> Allen key Llave Allen	3 mm	<b>01</b>
<b>I</b>		<b>Tampa parafuso estrutural</b> Structural screw cover Tapa tornillo estructural	-	<b>08</b>
<b>N</b>		<b>Prego</b> Nail Clavo	10 x10	<b>65</b>
<b>S</b>		<b>Parafuso panela</b> Pan head screw Tornillo de pan	3,5x14 mm	<b>34</b>

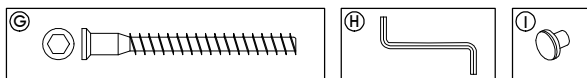
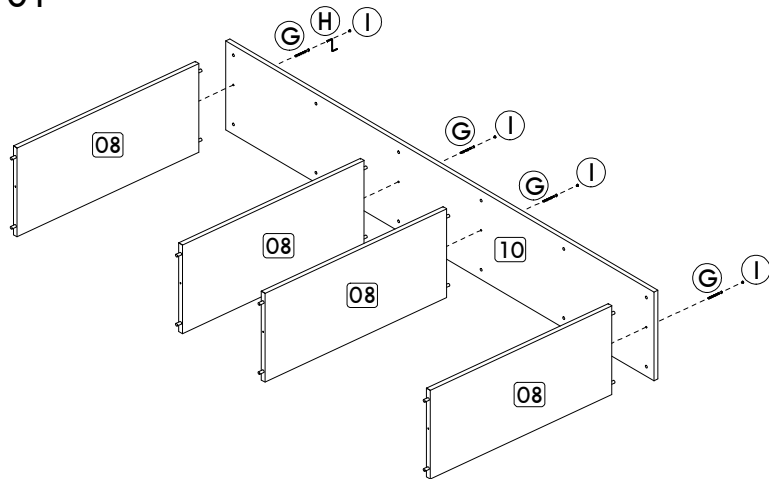
**IDENTIFICAÇÃO DAS PEÇAS/ PARTS IDENTIFICATION/ IDENTIFICACIÓN DE LAS PIEZAS**



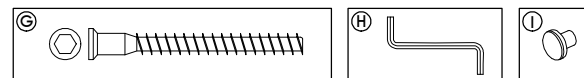
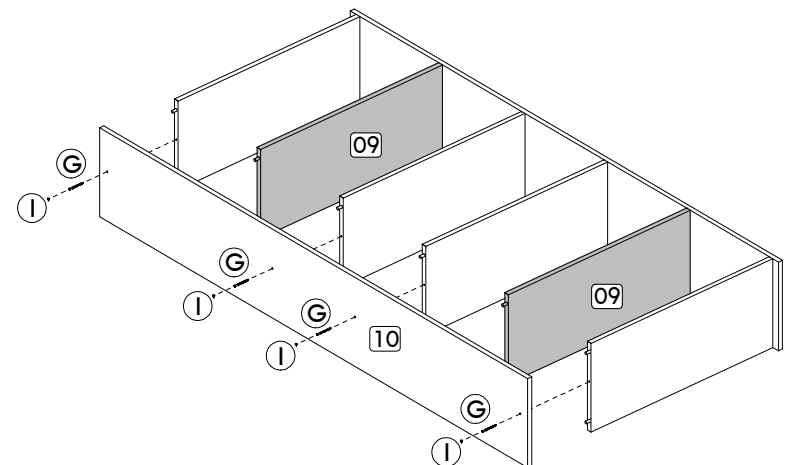
<b>Nº</b>	<b>DESCRIÇÃO - DESCRIPTION - DESCRIPCIÓN</b>	<b>MEDIDAS-MEASURES - MEDIDAS (mm)</b>	<b>QTD.</b>
08	<b>Base</b> - Base - Base	672 x 288 x 15	04
09	<b>Prateleira</b> - Shelf - Repisa	672 x 288 x 15	02
10	<b>Lateral direita/esquerda</b> - Right/left side- Lateral derecha/izquierda	1778 x 288 x 15	02
11	<b>Costa</b> - Back - Fondo	694 x 342 x 3	05
50	<b>Moldura superior/inferior</b> - Top/bottom frame - Vista superior/inferior	704 x 39 x 15	02
51	<b>Moldura lateral</b> - Side frame - Vista lateral	1778 x 39 x 15	02



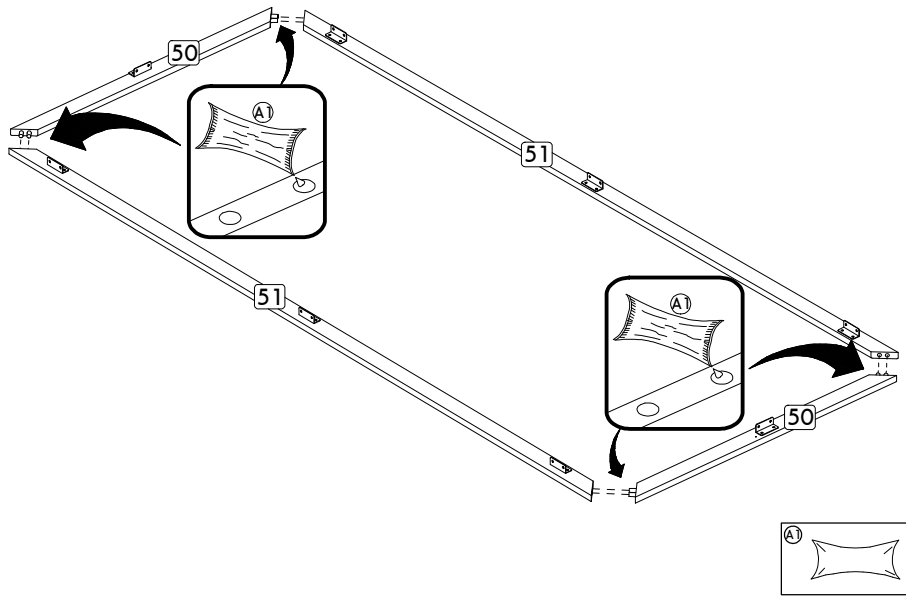
Passo/ Step/ Paso 01



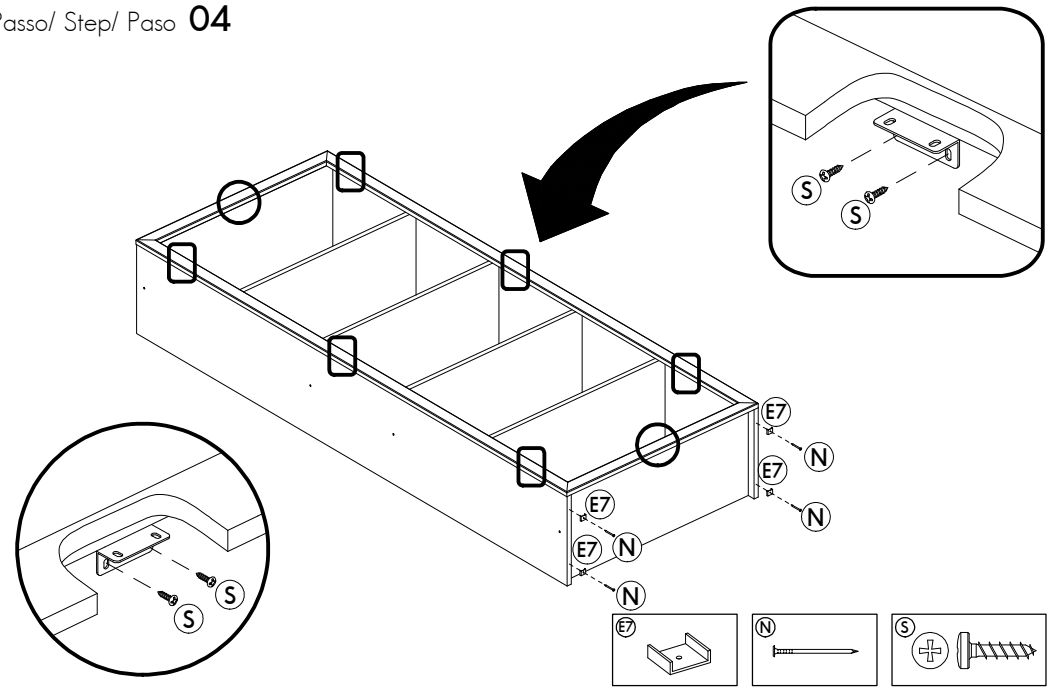
Passo/ Step/ Paso 02



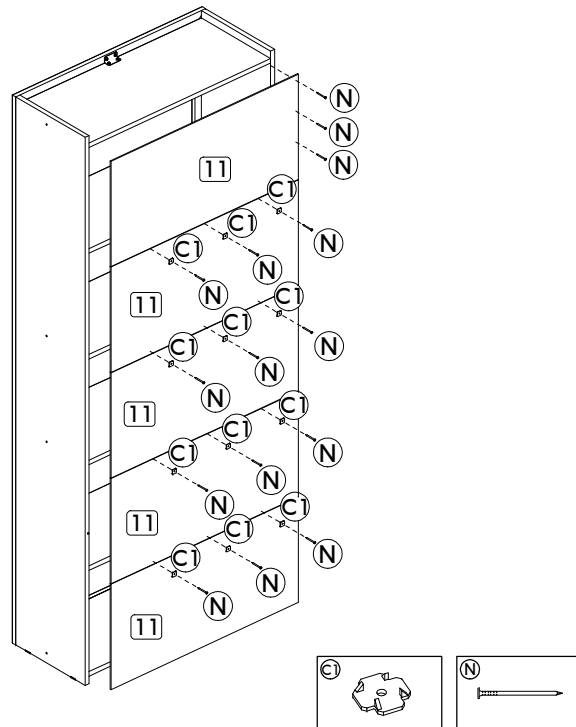
Passo/ Step/ Paso 03



Passo/ Step/ Paso 04



Passo/ Step/ Paso 05



Passo/ Step/ Paso 06

