

MANUAL DE MONTAGEM

AM 3078

movelbento
daqui para sua casa

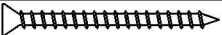


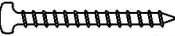


55 (54) 3454 7500
Rua Joana Guindani Tonello, n° 1952 | Distrito Industrial
95706-300 | Bento Gonçalves - RS - Brasil
www.movelbento.com.br

Para pedidos de Assistência técnica, informar o código e a cor da peça

LISTA DE PEÇAS AM 3078


PEÇA	ITEM	CÓDIGO	DIMENSÕES	QTD.
TETO / BASE	①	64258	300 X 150 X 15	02
LATERAL	②	64259	270 X 150 X 15	02
TETO / BASE	③	64260	250 X 150 X 15	02
LATERAL	④	64261	220 X 150 X 15	02
TETO / BASE	⑤	64262	200 X 150 X 15	02
LATERAL	⑥	64263	170 X 150 X 15	02

LISTA DE ACESSÓRIOS AM 3078

ACESSÓRIO	ITEM	DESENHO	DIMENSÕES	CÓDIGO	QTD.
PARAFUSO CHATA	Ⓐ		4,5 x 50	—	12
PARAFUSO	Ⓑ		3,5 x 14	—	12
CAVILHA	Ⓒ		8 X 30	—	12
PARAFUSO FLANGEADO	Ⓓ		5 X 50	—	06
BUCHA	Ⓔ		8 MM	—	06
SUPORTE DE FIXAÇÃO	Ⓕ		—	—	06

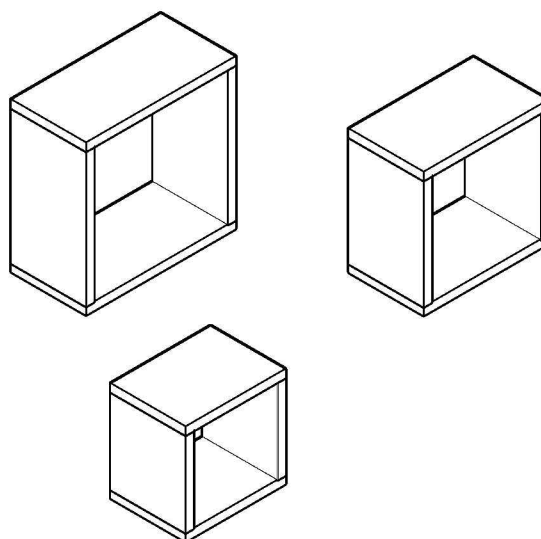
FERRAMENTAS NÃO FORNECIDAS:

 Chave Phillips

 Martelo

 Furadeira
Broca de 8 mm
Trena

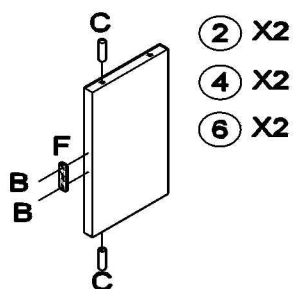
NECESSÁRIO 1 PESSOAS PARA MONTAGEM



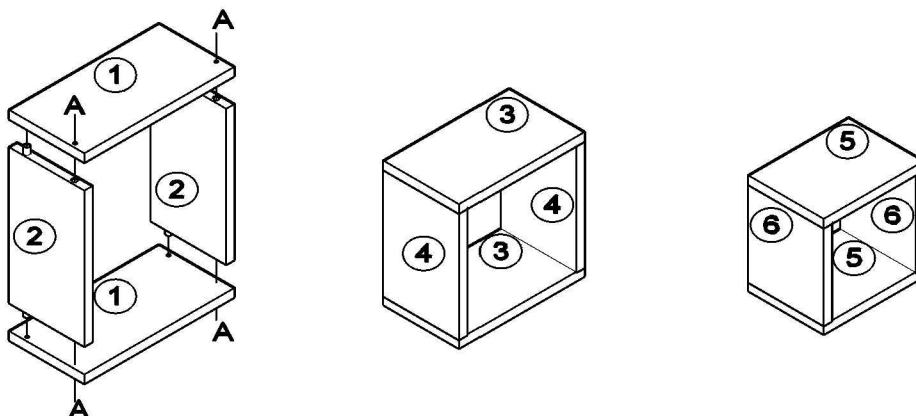
Atenção:

1. Leia atentamente toda instrução antes de iniciar a montagem.
2. A montagem do produto deverá ser feita em uma superfície limpa e plana. Aconselhamos utilizar a própria embalagem para forrar o chão a fim de não danificar o produto.
3. Reservar área livre para montagem do produto.
4. Evitar batidas e o contato com objetos cortantes.

1º ETAPA : Parafusar o suporte fixador (F) em todas as laterais, usar parafuso (B)



2º ETAPA : Montagem dos nichos



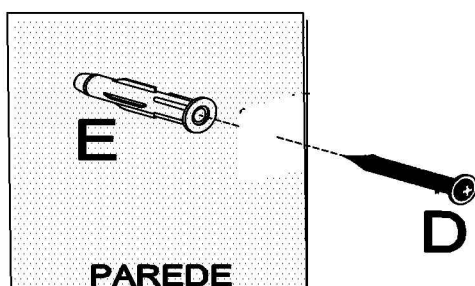
3º ETAPA : Furar a parede com um broca de 8 mm e colocar a bucha (E)

Deixar a distancia de 285 mm entre furo para o nicho maior

Deixar a distancia de 235 mm entre furo para o segundo nicho

Deixar a distancia de 185 mm entre furo para o nicho menor

Parafusar o parafuso (D) na bucha, deixar a cabeça dele um pouco para fora



5º ETAPA : Engatar os suporte que estão presos atrás das laterais dos nichos no parafuso preso na parede

