



MÓVEIS
**Novo
HORIZONTE**

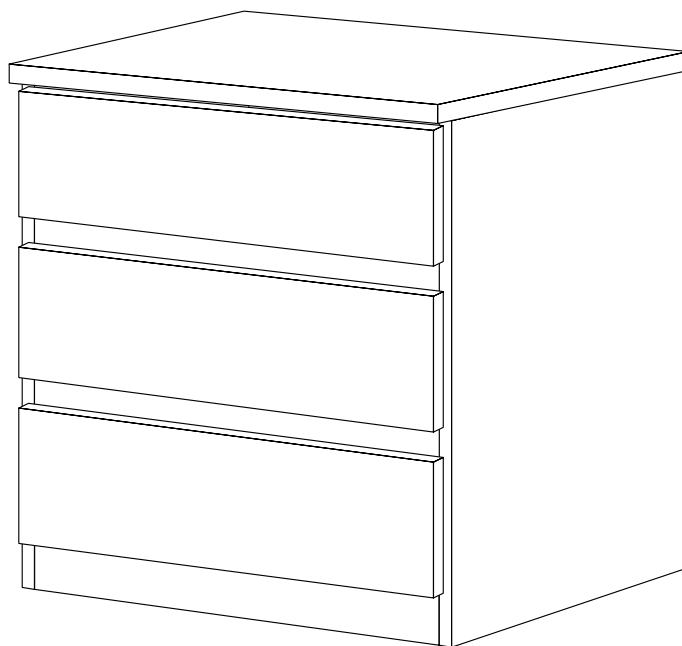
PABX (32) 3539-5050

Av. Jesus Candian, 286 - B. Mangueira Rural - CEP 36500-000 - Ubá - MG

E-mail: qualidade@moveisnovohorizonte.com.br

CRIADO BARI

ALT.: 600mm | LARG.: 450mm | PROF.: 380 mm



**CURTA NOSSA PÁGINA
NO FACEBOOK
LINK AO LADO (QR CODE)**



FICHA TÉCNICA

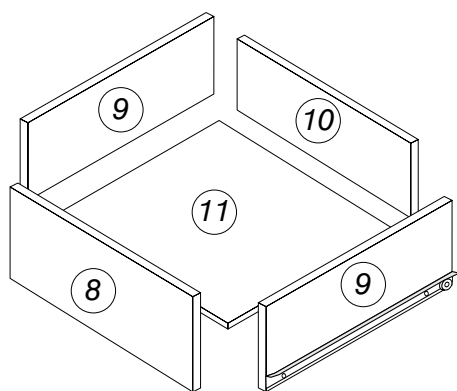
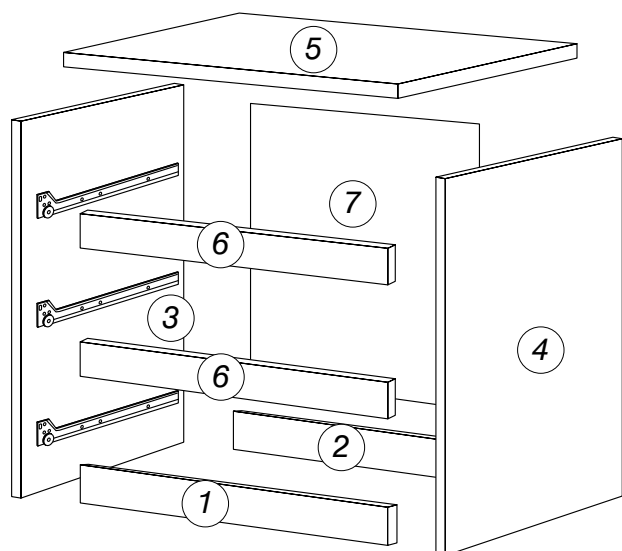
CORREDIÇA METÁLICA
ACABAMENTO EM ALTO BRILHO ULTRA VIOLETA E HD

**PARA ASSISTÊNCIA TÉCNICA, INDICAR NOME,
CÓDIGO E COR DA PEÇA.**

**PARA SOLICITAR FERRAGENS, UTILIZE A
LISTA DA PÁGINA 2.**

RELAÇÃO DAS PEÇAS E IDENTIFICAÇÃO DOS VOLUMES

Nº Peça	Código	Volume 1/1 - 7991 CRIADO BARI	Qt.
7	8006	COSTAS	1
8	8004	FRENTE GAVETA	3
11	8005	FUNDO GAVETA	3
4	7996	LATERAL DIREITA	1
3	7997	LATERAL ESQUERDA	1
9	8000	LATERAL GAVETA	6
1	8002	RODAPÉ DIANTEIRO	1
2	8003	RODAPÉ TRASEIRO	1
5	8007	TAMPO	1
6	8187	TRAVESSA	2
10	8001	TRASEIRO GAVETA	3
	1134	CORREDIÇA METALICA	3
	8173	KIT FERRAGEM	1



NECESSÁRIO PARA MONTAGEM



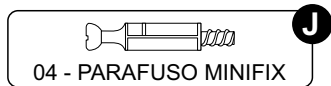
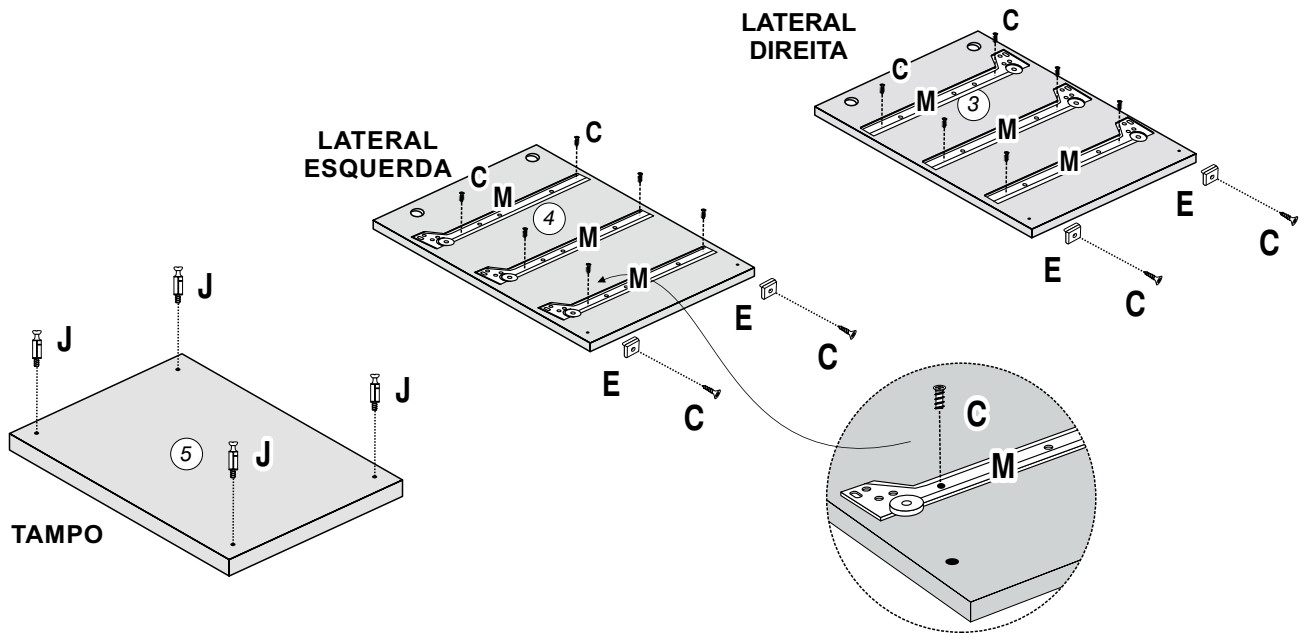
RELAÇÃO DE FERRAGENS CRIADO BARI 3 GAVETAS

CÓD.	LETRA	DESENHO	QTD.	NOME
2272	A		04	Parafuso 5,0x40
1422	B		12	Parafuso 3,5x35
1420	C		50	Parafuso 3,5x14 Chata
1158	D		01	Giz
1117	E		04	Sapata 15x15
2324	F		08	Conector Montagem
1474	G		30	Prego 10x10
1404	H		20	Cavilha 6x30
1472	I		01	Cola
1470	J		04	Parafuso Minifix 35mm
1428	K		04	Tambor Minifix 35mm

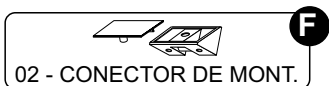
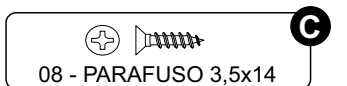
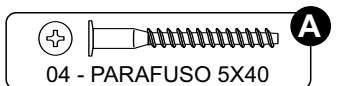
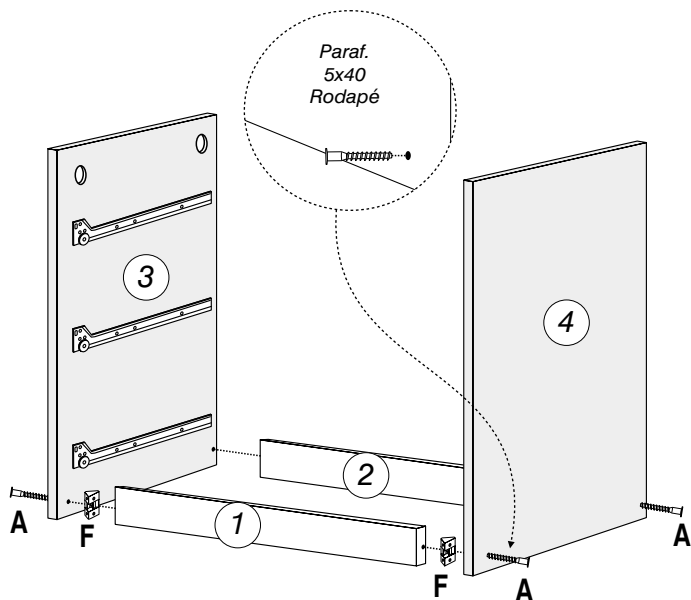
RELAÇÃO DE ACESSÓRIOS CRIADO BARI 3 GAVETAS

CÓD.	LETRA	DESENHO	QTD.	NOME
1134	M		3	Corrediça Metalica 350

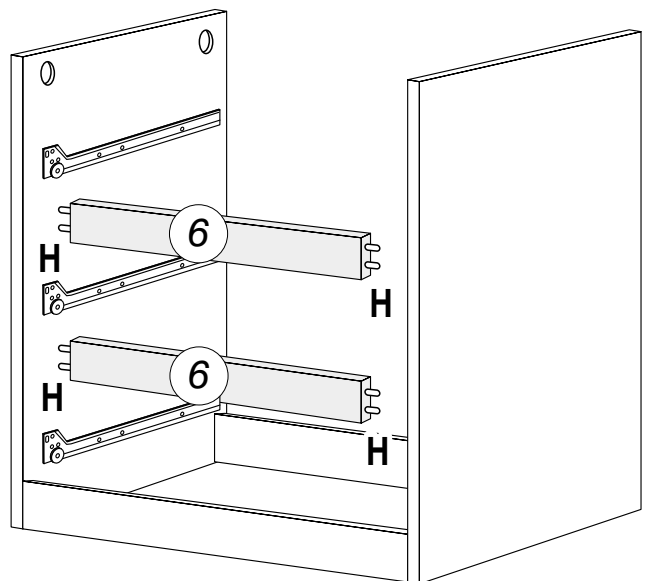
1 COMEÇAR A MONTAGEM, EFETUANDO A FIXAÇÃO DAS CORREDIÇAS, SAPATAS E PARAFUSOS MINIFIX NO TAMPO.



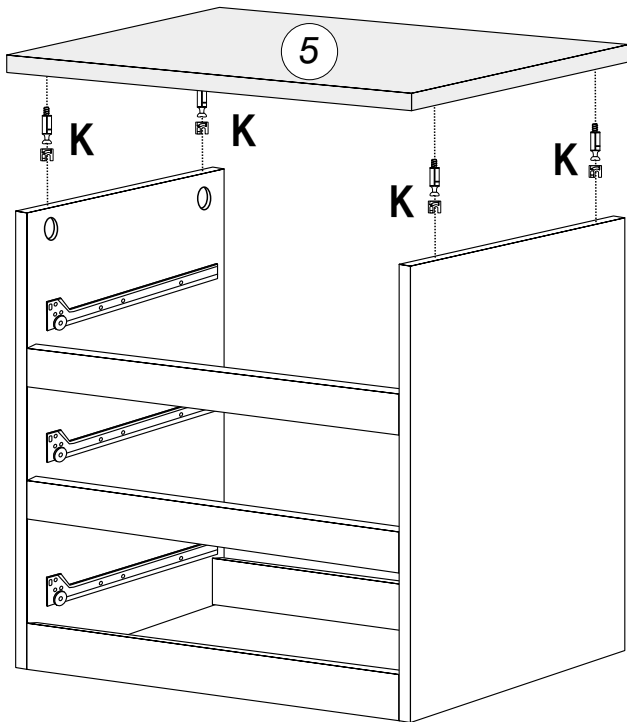
2 FIXAR AS LATERAIS ESQUERDA/DIREITA NOS RODAPÉS.



3 FIXAR AS TRAVESSAS NAS LATERAIS.

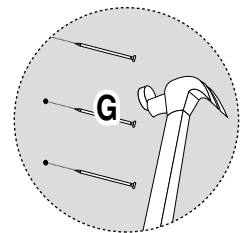
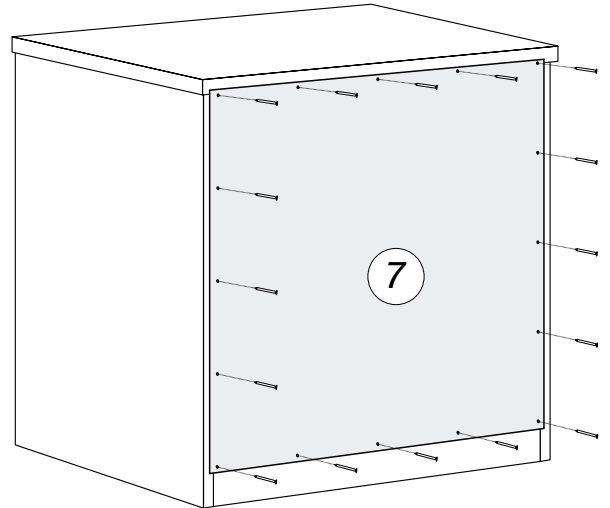


4 FIXAR O TAMPO.



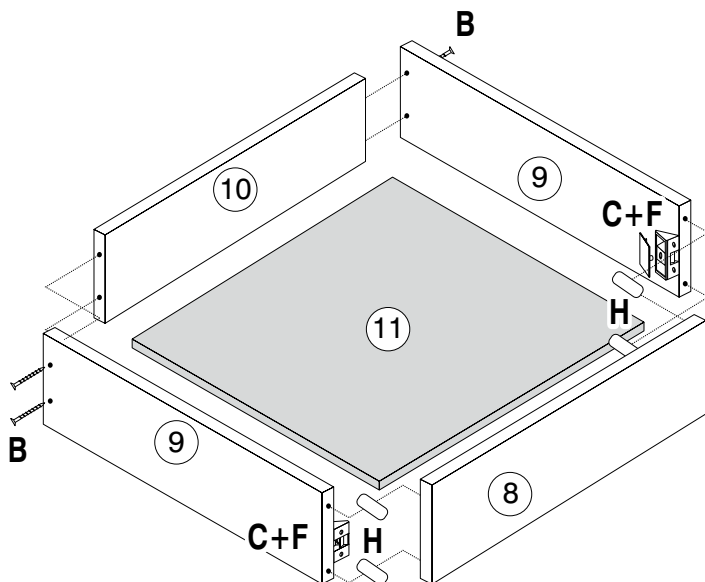
04 - BUCHA MINIFIX6x30 **K**

5 FIXAÇÃO DAS COSTAS, MONTAR DE BAIXO PARA CIMA, VERIFICANDO O NIVELAMENTO DO PISO, PARA QUE AS COSTAS FIQUEM NO ESQUADRO.



12 - PREGO 10x10 **G**

6 MONTAGEM DAS 4 GAVETAS.



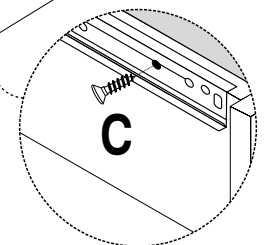
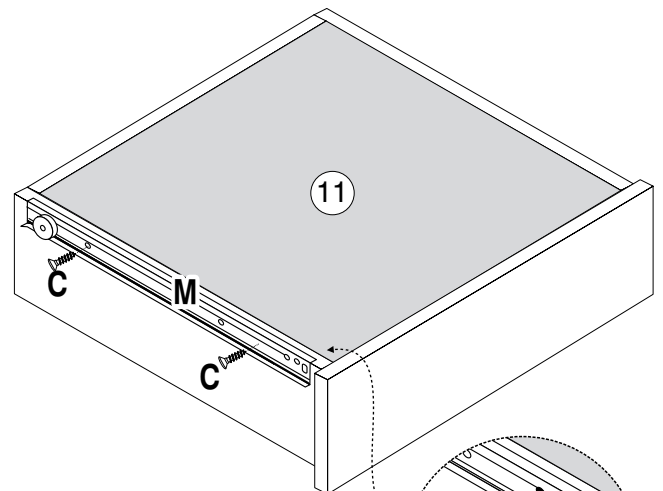
12 - PARAFUSO 3,5x35 **B**

24 - PARAFUSO 3,5x14 **C**

06 - CONECTOR MONT. **F**

12 - CAVILHAS 6x30 **H**

7 PARAFUSAR AS CORREDIÇAS METÁLICA NAS GAVETAS.



ATENÇÃO:
FAVOR FACEAR A CORREDIÇA NA BASE DA LATERAL, ENCOSTAR A MESMA NA FRENTE DA GAVETA EM SEGUIDA PARAFUSÁ-LA.

12 - PARAFUSO 3,5x14 **C**

03 Pares - CORREDIÇA **M**