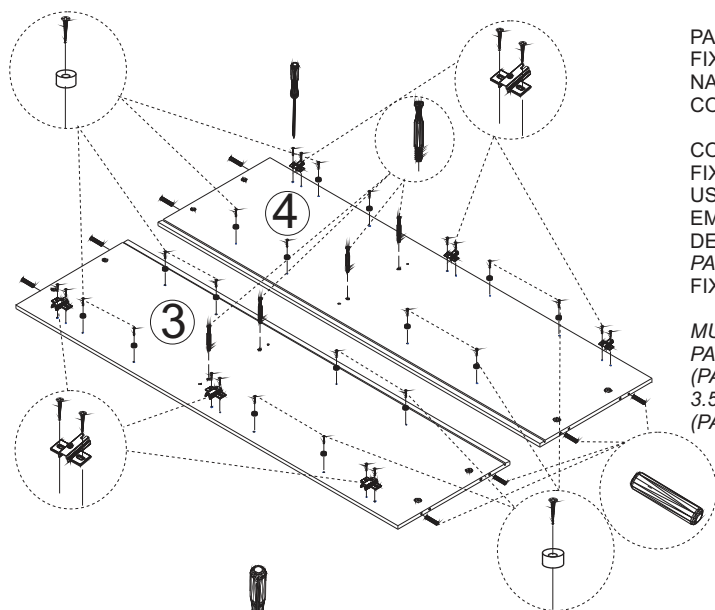


# MANUAL DE MONTAGEM ARMÁRIO MULTIUSO ONIX



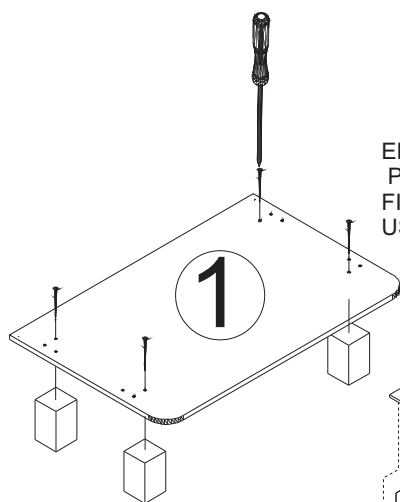
PARA FACILITARMOS A MONTAGEM  
FIXAREMOS TODOS OS COMPONENTES  
NAS LATERAIS (3) E (4)  
COMO MOSTRA A FIGURA

COLOCA-SE AS CAVILHAS NOS ORIFÍCIOS;  
FIXAMOS OS CALÇOS DAS DOBRADIÇAS  
USANDO OS PARAFUSOS DE 3.5X12;  
EM SEGUIDA FIXAREMOS OS SUPORTES  
DE PRATELEIRAS USANDO OS  
PARAFUSOS 3.5X15;  
FIXAMOS OS PINOS DE MINIFIX

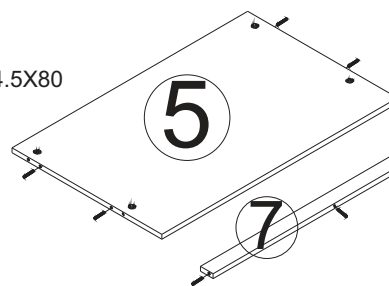
MUITA ATENÇÃO PARA NÃO TROCAR OS  
PARAFUSOS 3.5X12 CALÇO DA DOBRADIÇA  
(PARAFUSOS MENOR)  
3.5X15 SUPORTE DE PRATELEIRA  
(PARAFUSO MAIOR)



AGORA VAMOS  
PREPARAR O TAMPO (2)  
FIXAMOS OS PINOS DE MINIFIX

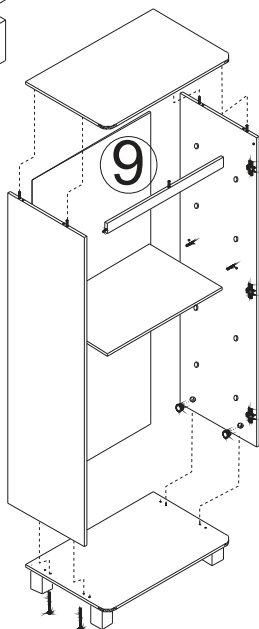


EM SEGUIDA VAMOS  
PREPARAR A BASE (1)  
FIXAMOS OS PÉS NA BASE  
USANDO OS PARAFUSOS 4.5X80

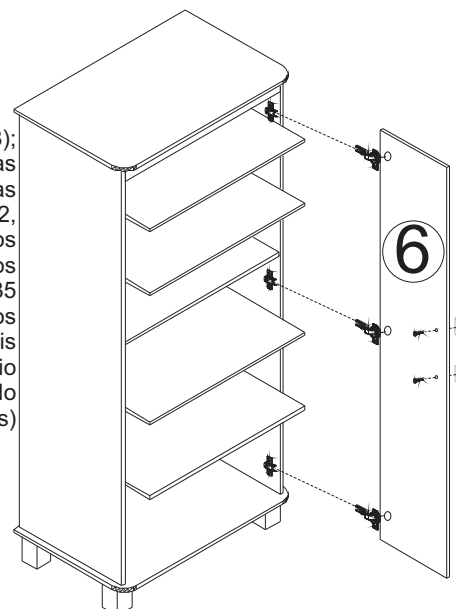


PARA PREPARARMOS  
A PRATELEIRA (5)  
E O REFORÇO TAMPO (7)  
COLOCAMOS AS  
CAVILHAS NOS  
ORIFÍCIOS LATERAIS

Iniciaremos a união das peças  
pela base e as laterais  
usando os parafusos 1/4x60 c/  
tapa porcas  
em seguida fixaremos a prateleira  
usando os tambores de minifix e  
o reforço do tampo  
Colocando o tampo, usando  
os tambores de minifix e  
fixamos o fundo (9) com os  
pregos (25)



Colocamos as prateleiras (8);  
Fixaremos primeiro as  
dobradiças nas portas  
usando os parafusos 3.5x12,  
também colocamos os  
puxadores usando os  
parafusos 3.5x35  
em seguida às uniremos  
aos calços fixados nas laterais  
(é necessário  
que regule as portas usando  
os reguladores da dobradiças)



QUANT	DESCRIÇÃO	COD.
16	SUPORTES DE PRATELEIRA	
16	PARAFUSOS 3.5X16 (suporte)	
6	CALÇOS DE DOBRADIÇAS	
6	DOBRADIÇAS	
8	MINIFIX	
8	TAMBORES	
16	CAVILHAS 6X40	
4	PARAFUSOS 5X60	
4	PARAFUSOS 1/4X60	
4	TAPA PORCAS	
2	PUXADORES 300mm	
4	PARAFUSOS 3.5x25 (flange)	
24	PARAFUSOS 3.5x14 (dobradiças)	
30	PREGOS 8X11 ARDOX	

QUANT	DESCRIÇÃO	COD.
1	BASE Nº1	2244
1	TAMPO Nº2	2239
1	LATERAL ESQUERDA Nº3	2241
1	LATERAL DIREITA Nº4	2241
1	PRATELEIRAS Nº5	2240
2	PORTAS Nº6	2243
1	REFORÇO DE TAMPO Nº7	2242
1	FUNDO Nº9	2238
4	PÉS DE PS	1048
4	PRATELEIRAS Nº8	2240

