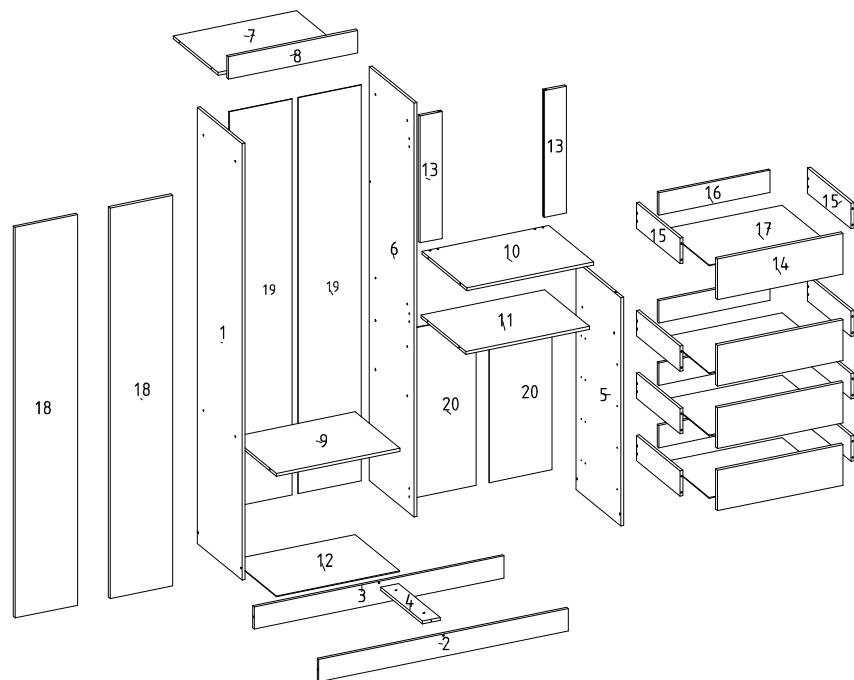


8495 GR/COMODA CAPRI



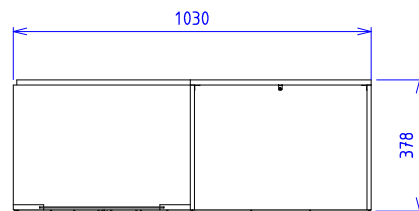
LISTA DE PEÇAS / Pieces List / Lista de Piezas

SEQ.	REF.	DESCRIÇÃO	DESCRIPTION	DESCRIPCIÓN	MAT.PRIMA	COMP.	LARG.	ESP.	QTD.
1	9753	LATERAL ESQ	LET SIDE	LATERAL IZQUIERDO	MDP	1720	360	12	1
2	9754	RODAPE FRONTAL	FRONT FOOTING	ZOCALO FRONTAL	MDP	1004	88	12	1
3	9755	RODAPE TRASEIRO	BACK FOOTING	ZOCALO TRASEIRO	MDP	1004	88	12	1
4	9756	TRAVA RODAPE	TRAVA RODAPE	TRAVA RODAPE	MDP	334	72	12	1
5	9757	LATERAL DIREITA	RIGHT SIDE	LATERAL DERECHO	MDP	900	360	12	1
6	9758	DIVISAO	DIVISION	DIVISORIA	MDP	1632	360	12	1
7	9759	CHAPEU	HAT	HAT	MDP	496	360	12	1
8	9760	VISTA SUP	UPPER VIEW	VISTA SUPERIOR	MDP	520	88	15	1
9	9761	PRATELEIRA	SHELF	PRATELERA	MDP	496	360	12	1
10	9762	TAMPO	TAPSET COVER	TAMPO GAVETEIRO	MDP	510	360	12	1
11	9763	BASE DVD	TOP DVD	TAMPO DVD	MDP	496	360	12	1
12	9764	BASE	BASE	BASE	HDF	496	358	3	1
13	9765	TRAVESSA ESPELHO	MIRROR TRANSFER	TRAVESA ESPEJO	MDP	500	88	15	2
14	9766	FRENTE GAV	DRAWER FRONT	FRENTE CAJÓN	MDP	504	160	15	4
15	9767	LATERAL GAV	DRAWER LATERAL	LATERAL CAJÓN	MDP	350	100	12	8
16	9768	CONTRA FUNDO	Against the background	CONTRA FONDO	MDP	447	88	12	4
17	9769	FUNDO GAV	DRAWER BACKGROUND	FONDO DE CAJÓN	HDF	471	355	3	4
18	9770	PORTA	DOOR	PUERTA	MDP	1540	251	15	2
19	9771	FUNDO ESQUERDO	LEFT BACKGROUND	FONDO IZQUIERDO	HDF	1561	253	3	2
20	9772	FUNDO DIREITO	RIGHT BACKGROUND	FONDO DERECHO	HDF	670	253	3	2
21	9775	VISTA SUP QUADRIFLEX	UPPER VIEW	VISTA SUPERIOR	MDP	520	88	15	1

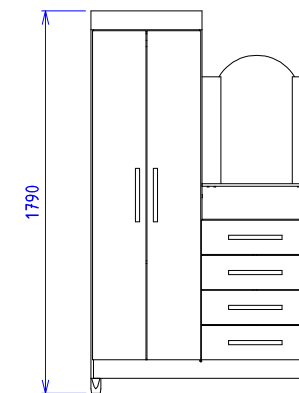
Data de lançamento: 14/05/2018
 Versao:

Data de Atualização: 17/05/2018
 Revisao: -

DETALHAMENTO DETAL / DETALLES

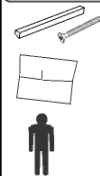


DETALHAMENTO DETAL / DETALLES



Dimensão do Produto: (LxAxP) 1030x1790x378

INSTRUÇÃO MONTAGEM PRODUTO Instructions to Assembly / Instrucciones de montaje



Separar as peças e acessórios de maneira organizada
 Separate parts and accessories in way organized
 Separar las piezas y accesorios de manera organizada

Forrar o chão com o papelão das embalagens.
 Cover the floor with the cardboard
 Cubra el suelo con la embalaje de cartón

É necessário 01 pessoa para montar o produto
 It is necessary one person to assembly
 Es necesario una persona para ensamblar

O produto deve ser a montado por um profissional qualificado
 The product must be assembly by a professional
 El producto debe ser ensamblado por un profesional calificado

Ferramentas necessárias
 (não fornecidas)
 Not include tools / No herramientas



CUIDADO PARA CONSERVAÇÃO E LIMPEZA DO MÓVEL Care to conservation and clean / Cuidados de limpieza



O peso máximo de carga informado refere-se a objetos distribuído de maneira uniforme sobre toda área de contato da peça
 Set maximum weight load refers to objects distributed uniformly over the entire contact area of the workpiece.
 Conjunto de carga máxima de peso se refere a objetos distribuídos uniformemente sobre toda el área de contacto de la pieza de trabajo.

Não molhar o móvel e não expor em lugar úmido
 Do not wet the mobile and do not expose in a wet place
 No moje el producto y no exponer en un lugar húmedo

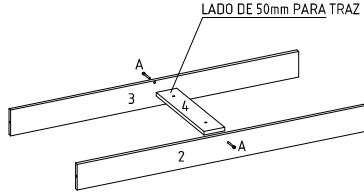
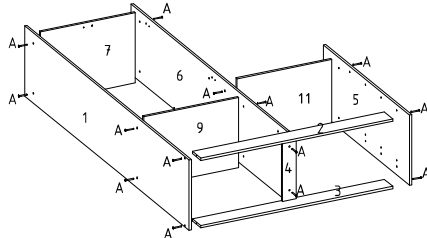
Não expor o móvel próximo de fontes de calor.
 Do not expose the mobile near heat sources
 no esponja cercano de fuentes de calor

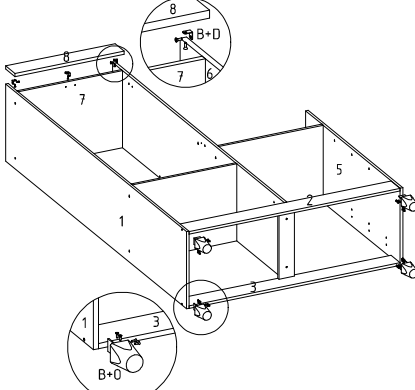
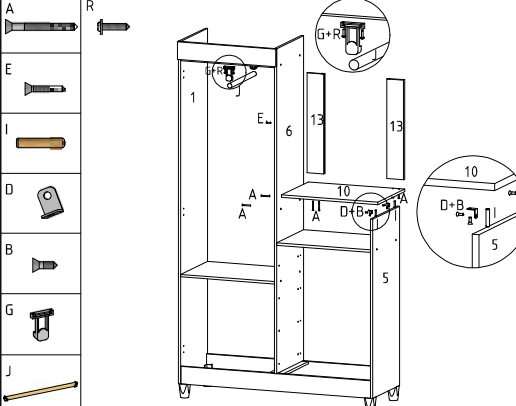
Não usar produtos abrasivos.
 Do not use abrasive products.
 No utilice productos abrasivos.

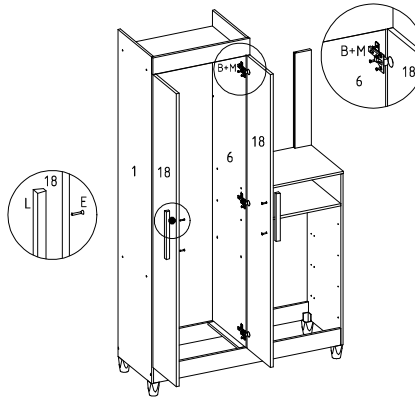
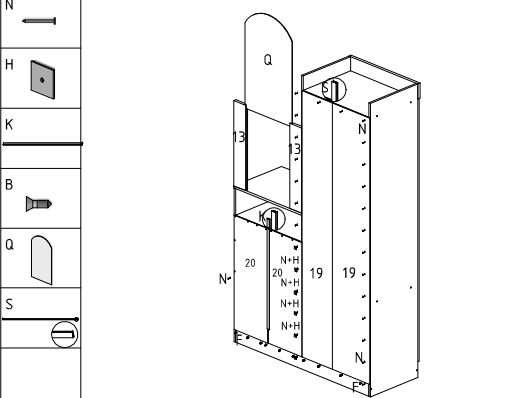
Limpe com flanela limpa e seca.
 Clean with dry cloth
 Limpieza con un paño limpio y seco

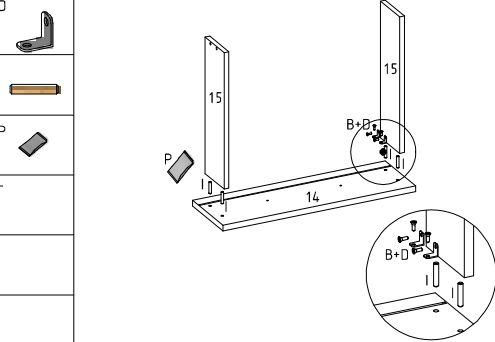
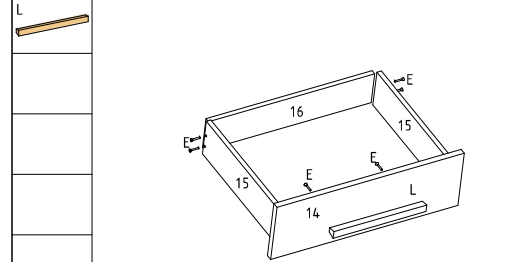
LISTA DE ACESSÓRIOS E FERRAGEM / ACCESSORIES AND HARDWARE / ACCESORIOS Y EQUIPOS

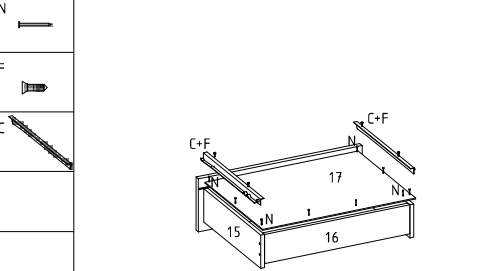
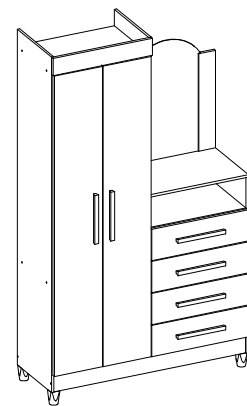
		A	PARAFUSO 4.5 X 45 CHATA PHILIPS 26 UNID Screw 4.5 X 45 / Tornillo 4.5 X 45		B	PARAFUSO 3.5 X 12 CHATA PHILIPS 82 UNID Screw 3.5 X 12 / Tornillo 3.5 X 12		C	CORREIÇA METAL 04 UNID metal slide / corredera de metal					
D	CANTONEIRA GAVETA 21 UNID Corner drawer / Cantonera cajón		E	PARAFUSO 3.5 X 25 PHILIPS 29 UNID Screw 3.5 X 25 / Tornillo 3.5 X 25		F	PARAFUSO 3 X 12 PH 47 UNID Screw 3.0 X 12 / Tornillo 3.0 X 12		G	SUPORTE "U" CABIDE 02 UNID hanger support / soporte cabidera		H	FIXADOR DE FUNDO 06 UNID Background Fixer / Fijador de fondos	
I	CAVILHA MADEIRA 6 X 30 MM 18 UNID Wood Bolts / Cuchillo de madera		J	BASTÃO 330mm 01 UNID plastic stick / bastón plastificado		K	PERFIL H 645mm 01 UNID H profile / perfil H		L	PUXADOR MDF 250MM 06 UNID puller / arrancador		M	CALÇO / DOBRADIÇA 06 UNID chock / hinge / pad / pad / bisagra	
N	576 PREGO 10X10 COM CABECA 87 UNID Nail / Clavo		O	PES ROUPEIRO 04 UNID wardrobe feet / pes de ropero		P	SACHE DE COLA 01 UNID saché de cola / saché de cola		Q	ESPELHO 590x355x3 mirror / espejo				
R	PARAFUSO 4.0 X 20 PHILIPS 04 UNID Screw 4.0 X 20 / Tornillo 4.0 X 20		S	PERFIL H 1533mm 01 UNID H profile / perfil H										

01° PASSO	Fixar as peças 2 e 3 na peça 4	02° PASSO	Fixar as peças 1,5 e 6 nas peças 2,3 e 4. Fixar as peças 7,9 e 11 nas peças 1,5 e 6
01° STEP	Secure parts 2 and 3 in part 4	02° STEP	Fix parts 1.5 and 6 on parts 2,3 and 4. Fix parts 7, 9 and 11 on parts 1,5 and 6
01° PASO	Fijar las piezas 2 y 3 en la pieza 4	02° PASO	Fijar las piezas 1,5 y 6 en las piezas 2,3 y 4. Hacer las piezas 7,9 y 11 en las piezas 1,5 y 6
A		A	

03° PASSO	Fixar a peça 8 na peça 7. Fixar o acessório 0 nas peças 1,2,3 e 5	04° PASSO	Fixar as peças 13 na peça 10, peça 10 nas peças 6 e 5. Fixar o acessório G na peça 7
03° STEP	Attach part 8 to part 7. Attach accessory 0 to parts 1,2,3 and 5	04° STEP	Fasten parts 13 on part 10, part 10 on parts 6 and 5. Attach attachment G on part 7
03° PASO	Fijar la pieza 8 en la pieza 7. Hacer el accesorio 0 en las piezas 1,2,3 y 5	04° PASO	Fijar las piezas 13 en la pieza 10, pieza 10 en las piezas 6 y 5. Fijar el accesorio G en la pieza 7
B		A	

05° PASSO	Fixar as peças 18 nas peças 1 e 6, fixar o acessório L nas peças 18	06° PASSO	Utilizar as ferragens N,H,K,S e B para fixar as peças 19 e 20
05° STEP	Fasten parts 18 on parts 1 and 6, attach accessory L on parts 18	06° STEP	Use the hardware N, H, K, S and B to fix parts 19 and 20
05° PASO	Fijar las piezas 18 en las piezas 1 y 6, fijar el accesorio L en las piezas 18	06° PASO	Utilizar los herrajes N, H, K, S y B para fijar las piezas 19 y 20
B		N	

07° PASSO	Fixar as peças 15 na peça 14	08° PASSO	Fixar a peça 16 nas peças 15, fixar o acessório L na peça 14
07° STEP	Fasten parts 15 to part 14	08° STEP	Fasten piece 16 to pieces 15, attach accessory L to piece 14
07° PASO	Fijar las piezas 15 en la pieza 14	08° PASO	Fijar la pieza 16 en las piezas 15, fijar el accesorio L en la pieza 14
B		E	

09° PASSO	Fixar a peça 17 nas peças 15 e 16, fixar o acessório C nas peças 17 e 15	10° PASSO	ASPECTO FINAL DO PRODUTO
09° STEP	Fasten piece 17 on parts 15 and 16, attach accessory C on parts 17 and 15	10° STEP	FINAL ASPECT OF PRODUCT
09° PASO	Fijar la pieza 17 en las piezas 15 y 16, fijar el accesorio C en las piezas 17 y 15	10° PASO	ASPECTO FINAL DEL PRODUCTO
N			

11° PASSO		12° PASSO	
11° STEP		12° STEP	
11° PASO		12° PASO	