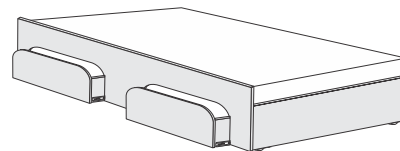
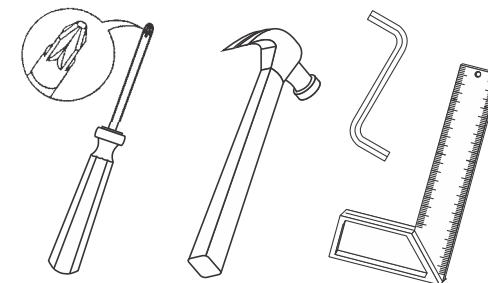


Bibox Pop com 02 Gavetas

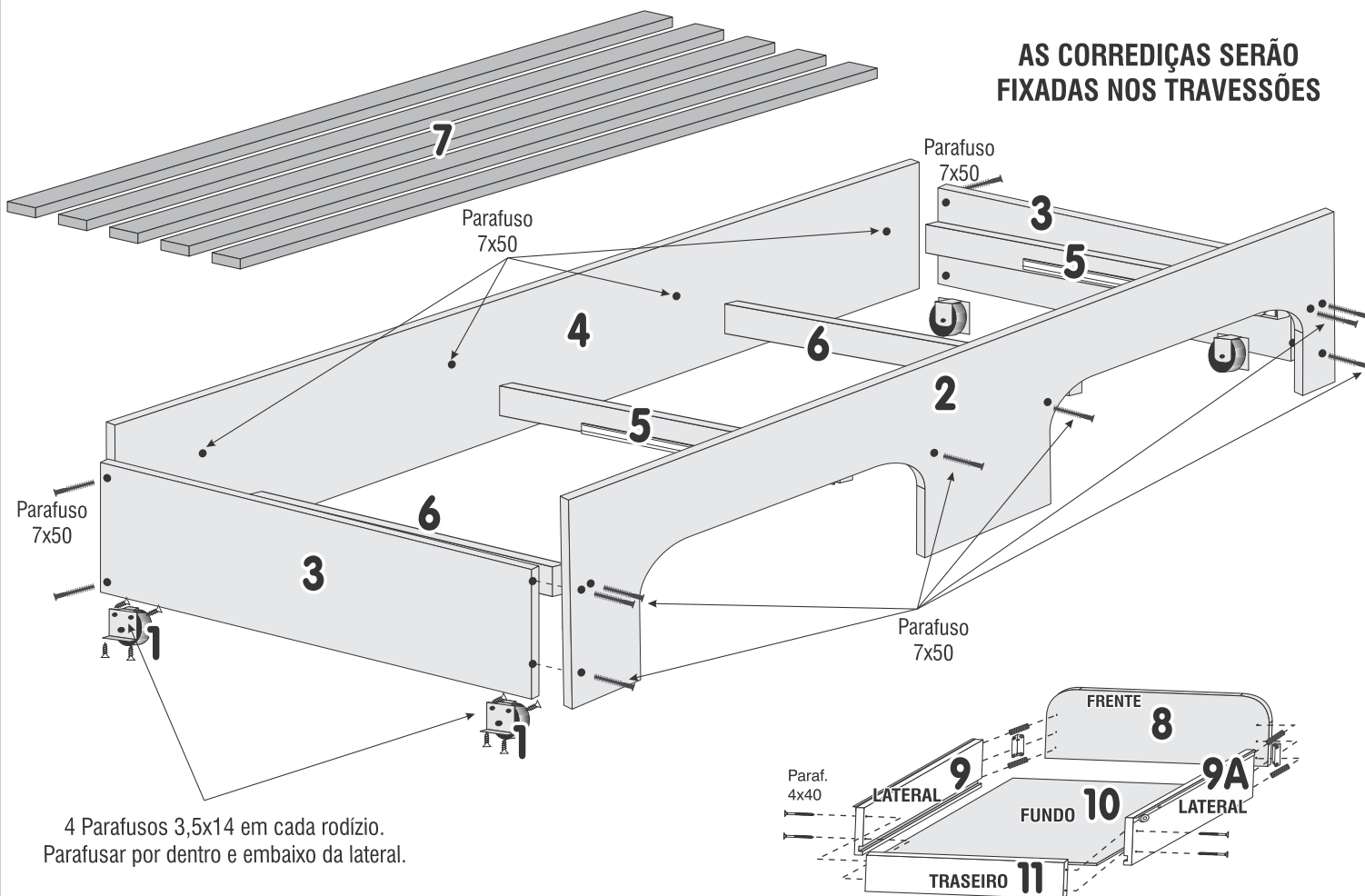


Ferramentas
 Necessárias:





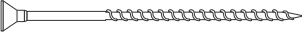
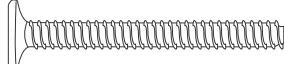





ESQUEMA DE MONTAGEM

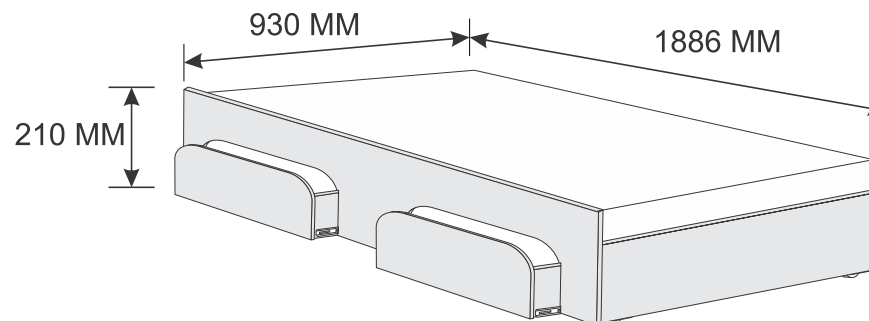
19/04/2017



4 Parafusos 3,5x14 em cada rodízio.
 Parafusar por dentro e embaixo da lateral.

	Cavilha 6 x 30 - montagem gaveta	08un
	Cantoneira 04 furos	04un
	rodízios	04un
	prego 10 x 10 para para estrado	24un
	parafuso 4,0 x 40	08un
	parafuso 7,0 x 50	16un
	parafuso 3,5 x 14	48un
	tampa parafuso	16un
	sache de cola	01un

**Bibox Pop com
02 Gavetas
Cód: 110**



Nº	DESCRIÇÃO	QT.	CANELA	IMBUIA MEL	MALBEC	BRANCO	YPÊ	
01	KIT FERRAGEM	01	7279	3797	1377	1379	7280	
02	FRENTE	01	1797	1797	1797	1797	1797	
03	LATERAIS	02	1799	1799	1799	1799	1799	
04	TRASEIRO	01	1801	1801	1801	1801	1801	
05	TRAVESSÃO	02	1040	1040	1040	1040	1040	
06	TRAVESSÃO	02	1040	1040	1040	1040	1040	
07	RIPAS	05	1038	1038	1038	1038	1038	
08	FRENTE DE GAVETA	02	1798	1798	1798	1798	1798	
09	LATERAL GAV. DIREITA	02	1803	1803	1803	1803	1803	
09A	LATERAL GAV. ESQUERDA	02	1804	1804	1804	1804	1804	
10	FUNDO DE GAVETA	02	1802	1802	1802	1802	1802	
11	TRASEIRO GAVETA	02	1805	1805	1805	1805	1805	

***Conheça também o
nosso portal na web**

*Entre e tenha acesso ao nosso catálogo
virtual com todos nossos produtos,
lançamentos e conteúdos exclusivos.*

➤ www.leifermoveis.com.br



Acesse também nossos canais on-line

f /Leifer Móvies