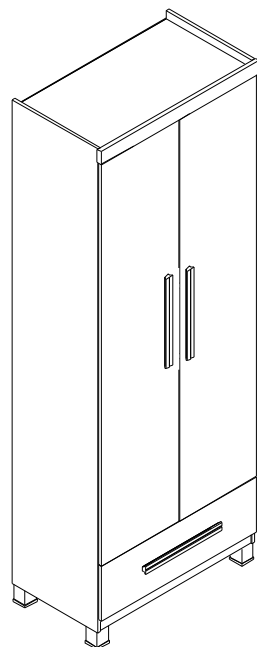
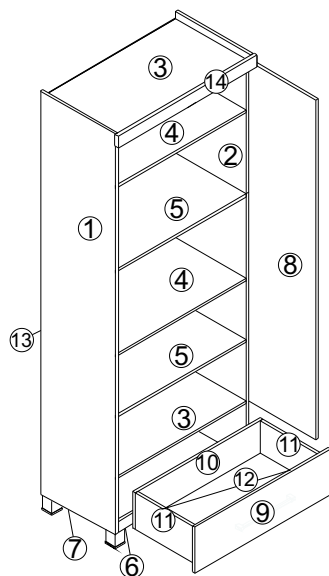
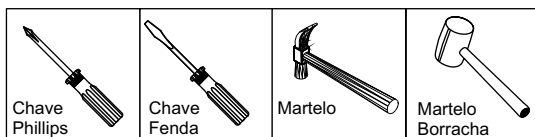


Roupeiro

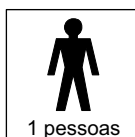
ROUPEIRO/ MULTIUSO IPÊ



Ferramentas Necessárias
(Não Fornecidas)



Pessoas Necessárias
para Montagem



ATENÇÃO

- 1- Ler e observar atentamente toda a instrução antes de iniciar a montagem.
- 2- A montagem do produto deverá ser feita em uma superfície limpa e plana. Aconselhamos utilizar a embalagem para forrar o chão a fim de não danificar o produto.
- 3- Evitar batidas e o contato com objetos cortantes.
- 4- A montagem deste produto deve ser feita por pessoa capacitadas.

LIMPEZA

- 1- Pano levemente umedecido com água, seguido de pano seco.
- 2- Não utilizar produtos químicos ou abrasivos.



COD.	Nº	QUANT.	DESCRIÇÃO	MEDIDAS EM MM
4799	1	1	LATERAL ESQUERDA	2197X450X15
4800	2	1	LATERAL DIREITA	2197X450X15
4801	3	2	TAMPO	795X450X15
4802	4	2	PRATELEIRA FIXA	795X450X15
4803	5	2	PRATELEIRA MOVEL	795X450X15
4804	6	1	RODAPÉ FRONTAL	795X60X15
4805	7	1	RODAPÉ TRASEIRO	795X60X15
4806	8	2	PORTAS	1824X404X15
4807	9	1	FRENTE DE GAVETA	807X250X15
4808	10	1	TRASEIRO DE GAVETA	770X140X15
4809	11	2	LATERAL DE GAVETA	430X140X15
4824	12	1	FUNDO DE GAVETA	752X444X03
4823	13	2	TRASEIROS	2180X405X03
5263	14	1	DETALHE SUPERIOR	829X60X20

Componentes

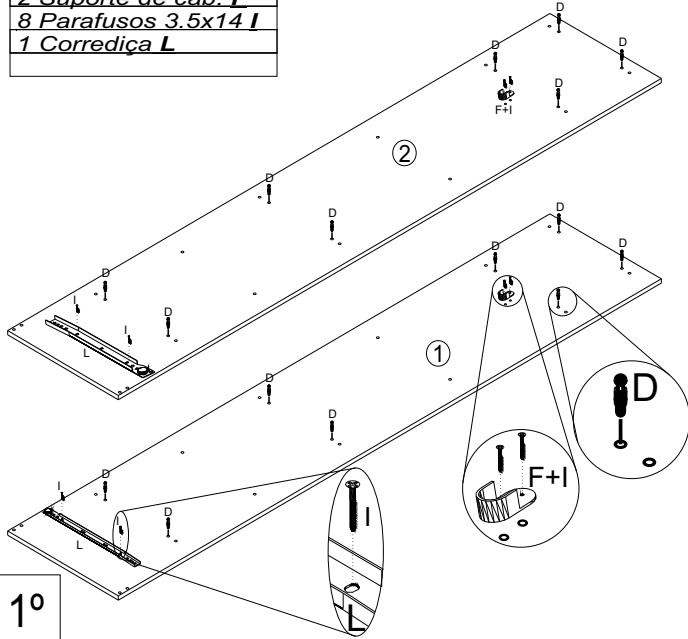
A Cavilhas Ø6x40 (32)	B Parafusos 4.5x50 (flange colorido) (8x) (PESINHOS.)	C Parafuso Ø3.5x25 flange (6x) puxadores	D Mini fix (20x)	E Tambor (20x)
F Suporte de cab (2x)	G Cantoneira plastica 20x20x42 (3x)	H Puxador Bari 400mm (3x)	I Parafusos 3.5x14 cab. chata (48x) (suporte de cab., cantoneira, dobradiça)	J Pino 8x10 (8x)
K Prego 8X11 (60x)	L Corrediças telescópica 400mm (1x)	M Perfil H 2110mm (1x)	N Calço de dobradiça (6x)	O Dobradiça 35mm (6x)
P Cabideiro oblongo 785mm (1x)				

INCABRÁS

Preparação das laterais nº1 e 2

Componentes usados nessa fase

- 16 Minifix **D**
- 2 Suporte de cab. **F**
- 8 Parafusos 3.5x14 **I**
- 1 Corredieça **L**

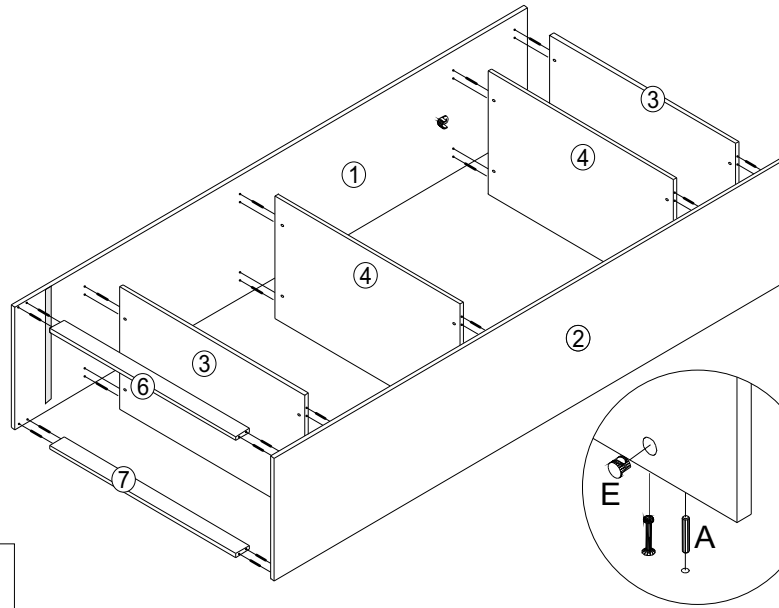


1º

Montagem do armário

Componentes usados nessa fase

- 16 Tambor 15x12 **E**
- 24 Cavilhas 6x40 **A**

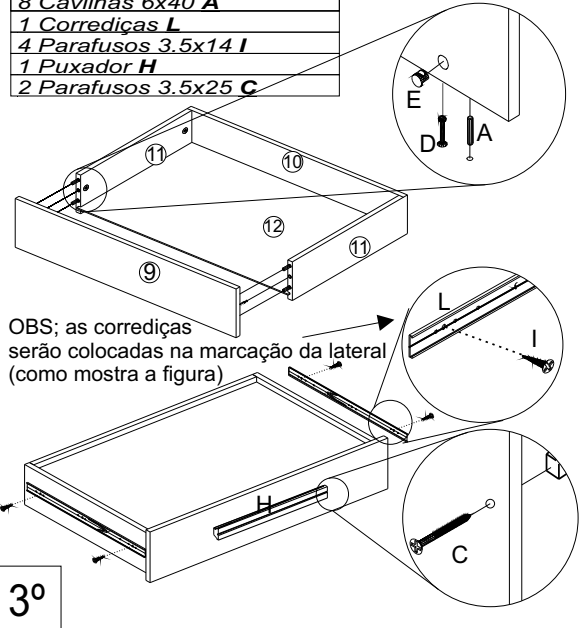


2º

Montagem das gavetas

Componentes usados nessa fase

- 4 Minifix **D**
- 4 tambor 15x12 **E**
- 8 Cavilhas 6x40 **A**
- 1 Corredieças **L**
- 4 Parafusos 3.5x14 **I**
- 1 Puxador **H**
- 2 Parafusos 3.5x25 **C**

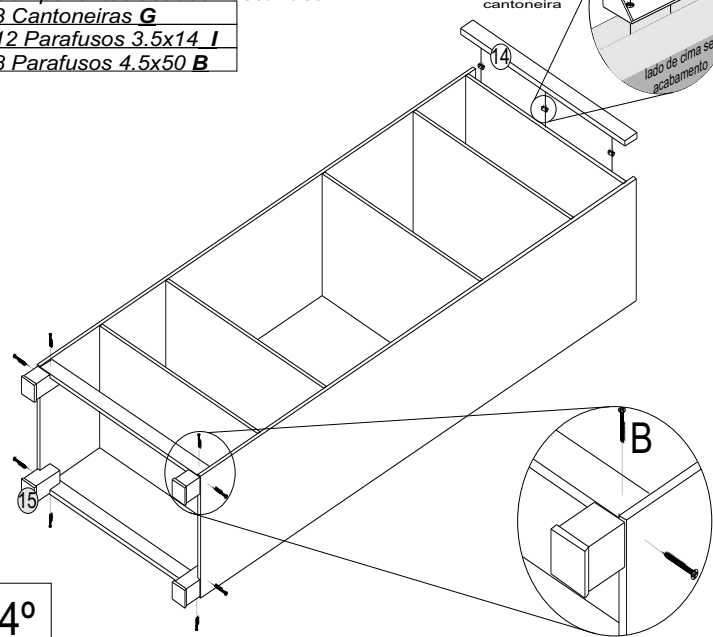


3º

Fixação dos pés e detalhe

Componentes usados nessa fase

- 3 Cantoneiras **G**
- 12 Parafusos 3.5x14 **I**
- 8 Parafusos 4.5x50 **B**

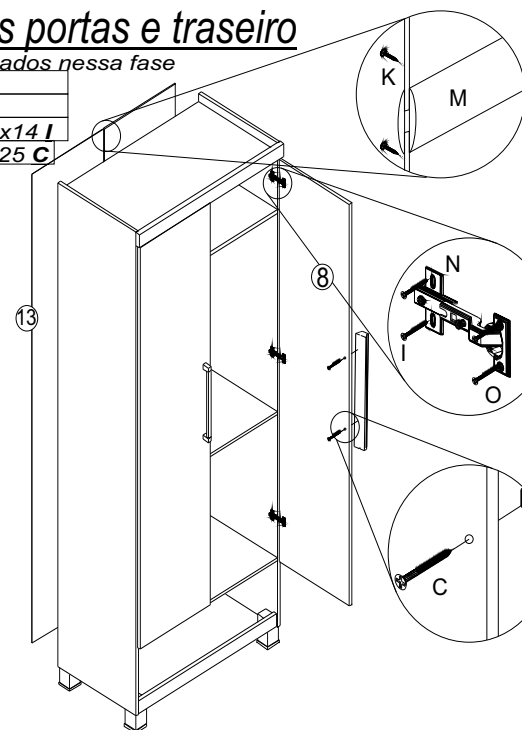


4º

Fixação das portas e traseiro

Componentes usados nessa fase

- 6 Dobradiças **O**
- 6 Calços **N**
- 24 Parafusos 3.5x14 **I**
- 4 Parafusos 3.5x25 **C**
- 2 Puxadores **H**
- 60 Pregos **K**
- 1 perfil **H M**

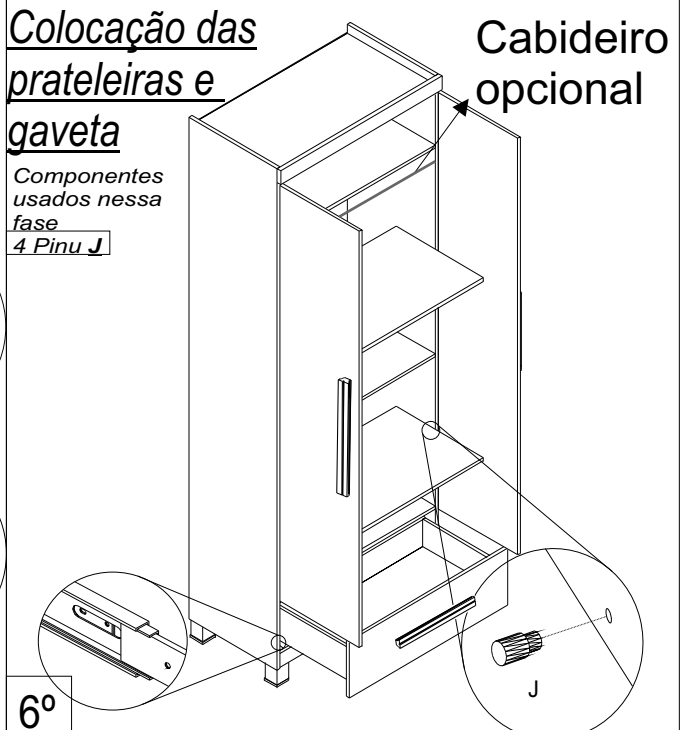


5º

Colocação das prateleiras e gaveta

Componentes usados nessa fase

- 4 Pinu **J**



6º