

Home Suspenso Ibiza Plus

V1- 10/12/2021

Informações úteis

Para assegurar a garantia, é recomendada a prévia conferência das peças e componentes, bem como a leitura do guia de montagem.

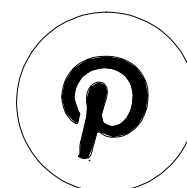
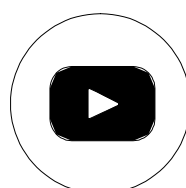
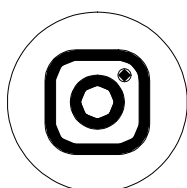
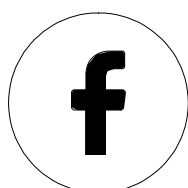
Qualquer dúvida sobre os nossos produtos você pode entrar em contato via nosso canal de atendimento:
<https://www.madeiramadeira.com.br/atendimento>

Limpeza

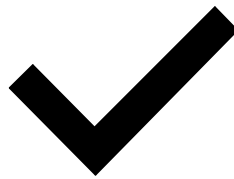
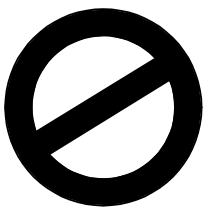
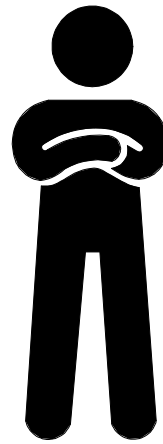
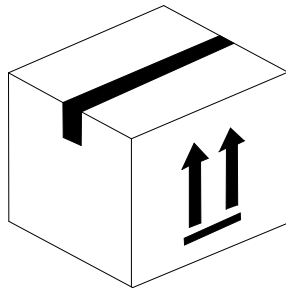
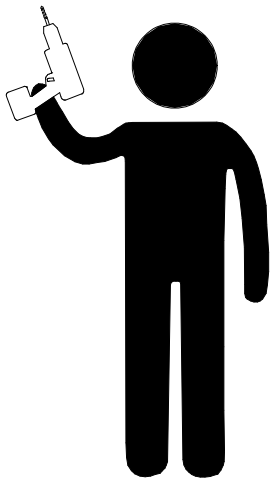
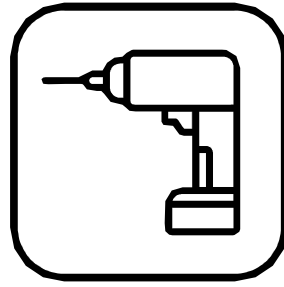
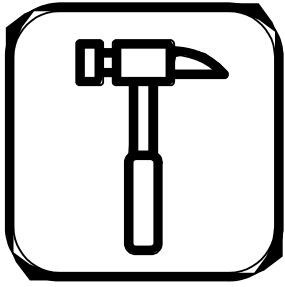
- Para começar a limpeza, retire o pó com flanela seca, depois use um pano macio, levemente umedecido com água. É possível o uso de detergente neutro, ou sabão neutro com água.
- De tempos em tempos, reaperte os parafusos do produto para garantir sua estabilidade e durabilidade.
- Tenha cuidado com a disposição de aparelhos eletrônicos sobre o móvel, a falta de ventilação e excesso de calor pode prejudicar a durabilidade e acabamento do seu produto.

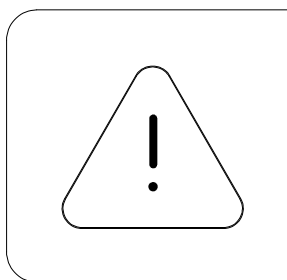
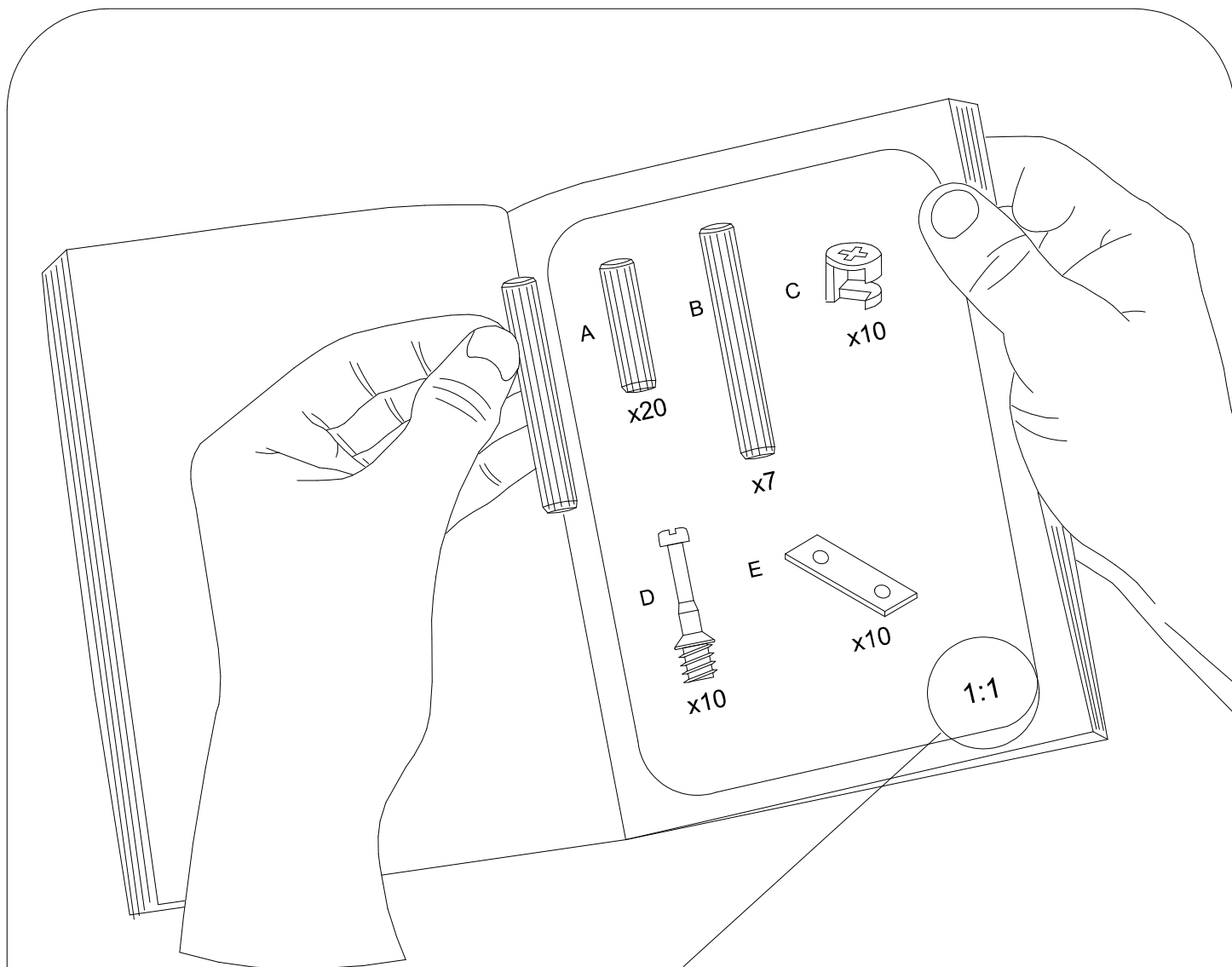
Para mais dicas amigas e inspirações de decoração acesse nosso Blog: <https://www.madeiramadeira.com.br/central-de-dicas>

Siga MadeiraMadeira:



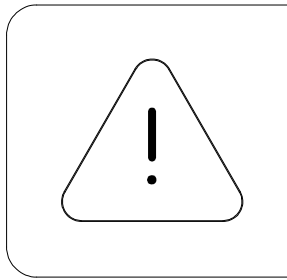
[madeiramadeira.com.br](https://www.madeiramadeira.com.br)





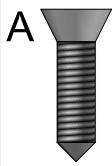
Preste Atenção!

As ferragens dos nossos manuais são sempre apresentadas nas mesmas proporções da peça na vida real. Caso apareça alguma dúvida no decorrer do processo de montagem, coloque a ferragem ao lado do desenho e faça a consulta :D

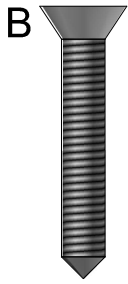


Símbolos:

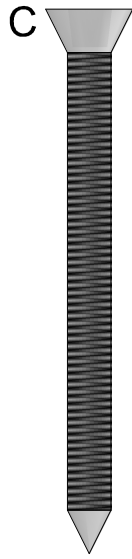
- + Parafuso Phillips
- Parafuso Fenda
- Parafuso allen



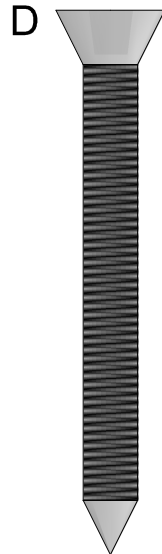
X30



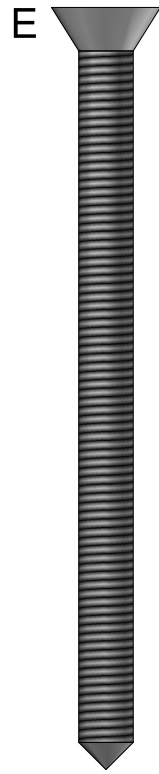
X68



X06



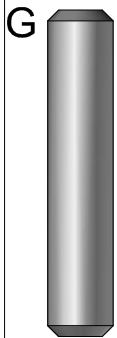
X06



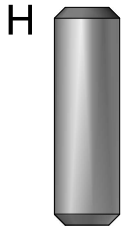
X12



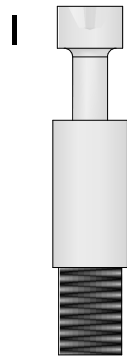
X04



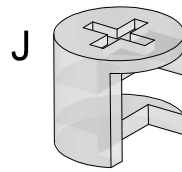
X32



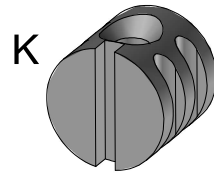
X22



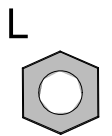
X16



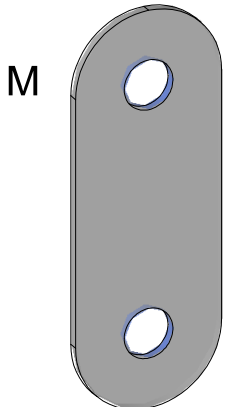
X16



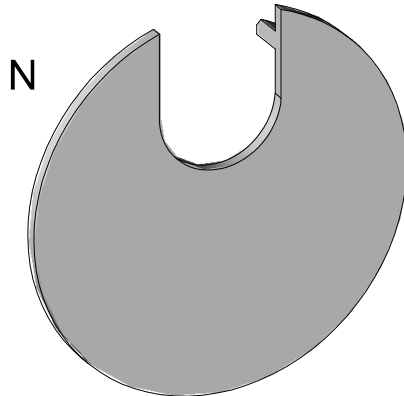
X04



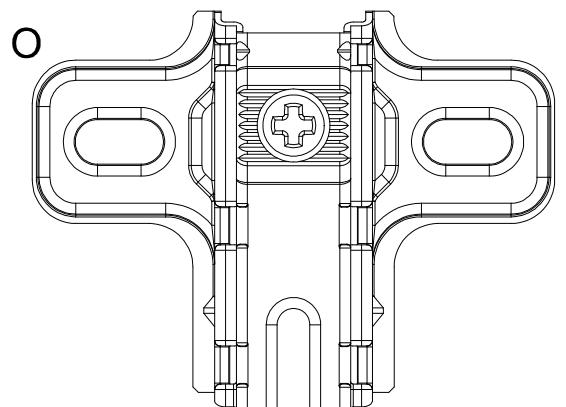
X04



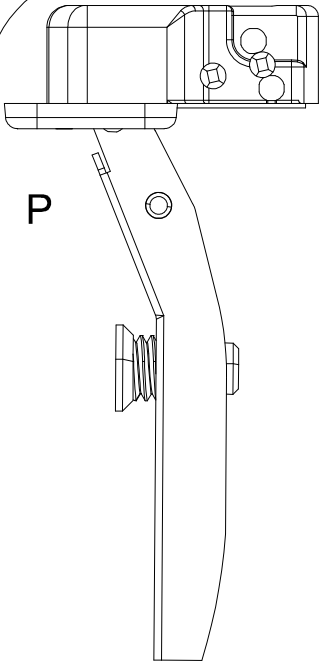
X13



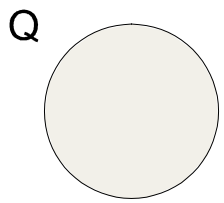
X02



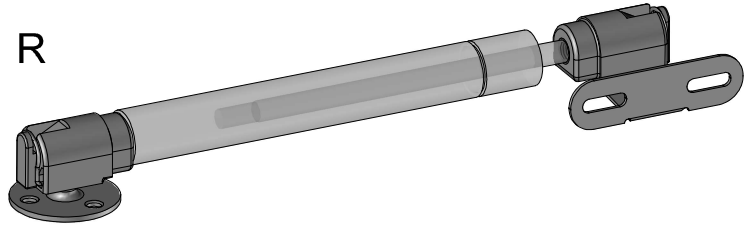
X02



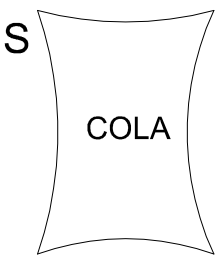
X02



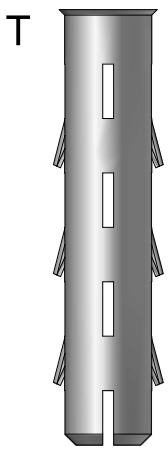
X12



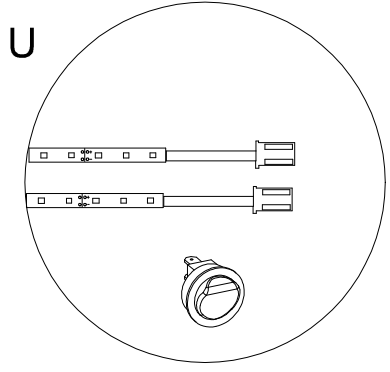
X01



X07



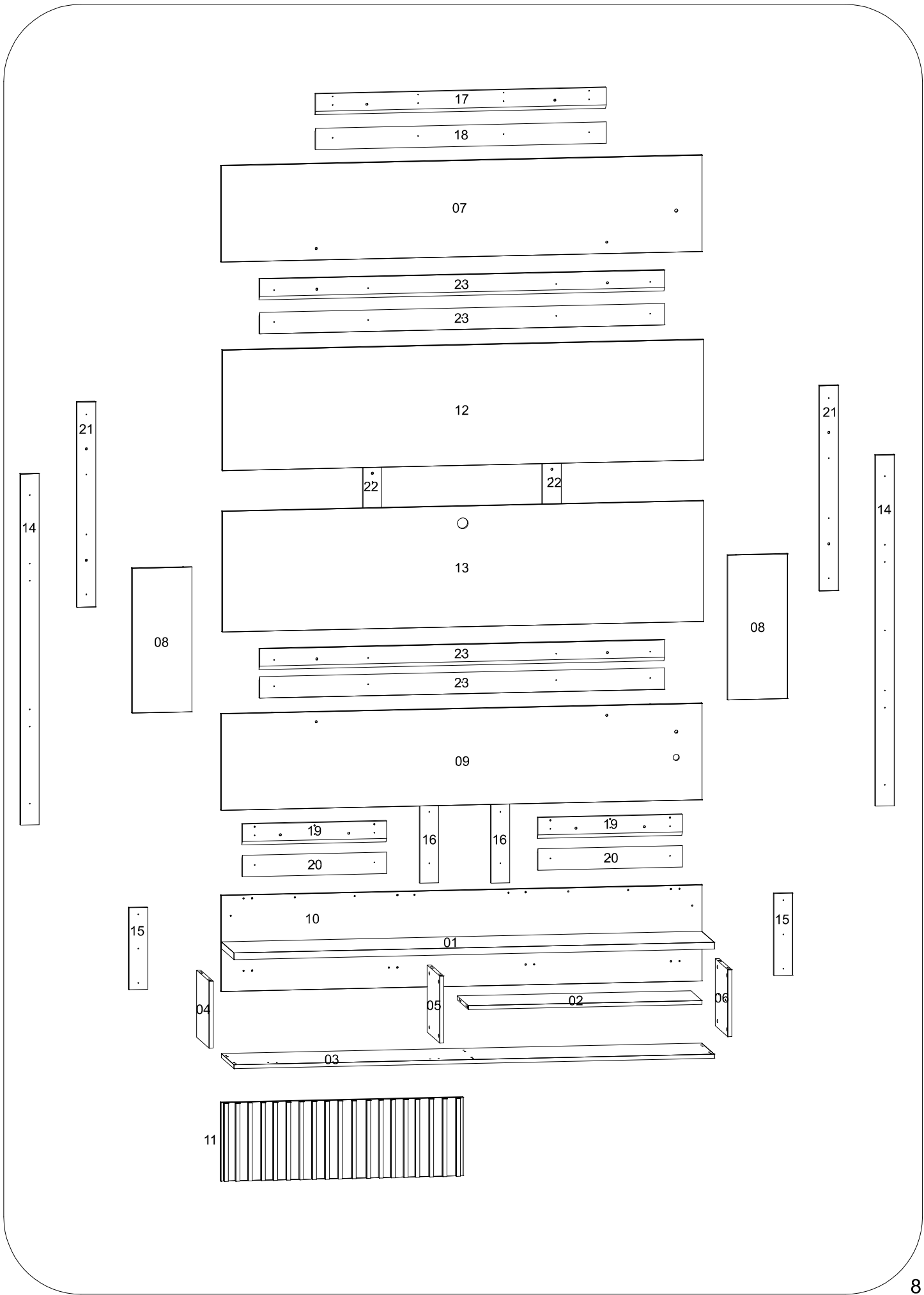
X12



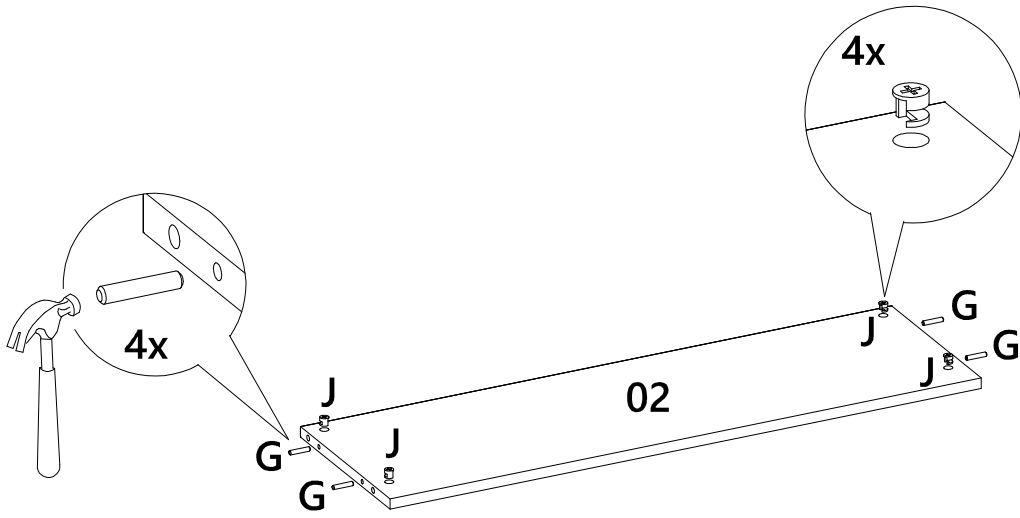
X01

LISTA DE PEÇAS

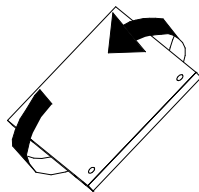
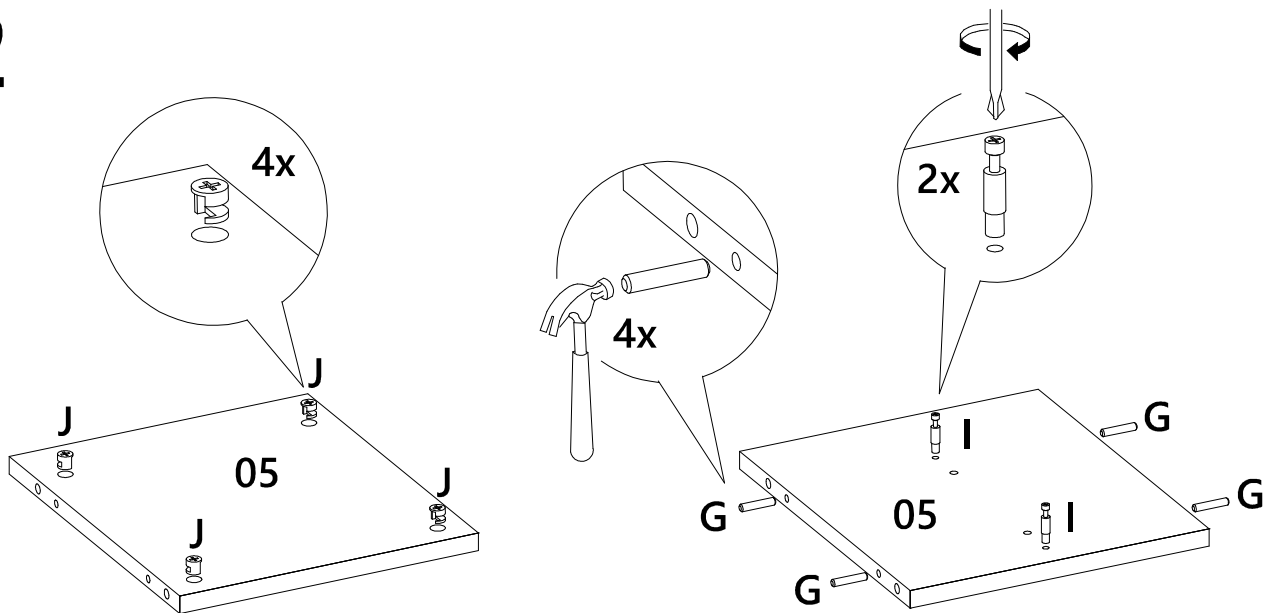
N° PEÇA	CÓD. FORNECEDOR	DESCRIÇÃO	QTD.	DIMENSÕES (mm)			PESO UNT (KG)
01	1639A0.001	Tampo	1	1798	298	25	8,091
02	1639A0.002	Prateleira	1	875	265	15	2,156
03	1639A0.003	Base	1	1798	298	15	4,983
04	1639A0.004	Lateral esquerda	1	297	250	15	0,691
05	1639A0.005	Divisão	1	297	250	15	0,691
06	1639A0.006	Lateral direita	1	297	250	15	0,691
07	1639A0.007	Painel superior	1	1800	360	15	6,026
08	1639A0.008	Painel lateral	2	540	224	15	1,125
09	1639A0.009	Painel central	1	1800	360	15	6,026
10	1639A0.010	Painel inferior	1	1800	358	15	5,993
11	1639A0.011	Porta	1	906	293	35	3,617
12	1639A0.012	Painel superior cen	1	1800	450	15	7,533
13	1639A0.013	Painel inferior cen	1	1800	450	15	7,533
14	1639A0.014	Travessa superior lat	2	1310	70	15	0,853
15	1639A0.015	Travessa inferior lat	2	306	70	15	0,199
16	1639A0.016	Travessa central inf	2	340	70	15	0,221
17	1639A0.017	Travessa fixação sup	1	1086	80	15	0,809
18	1639A0.018	Travessa fixação inf	1	1086	80	15	0,809
19	1639A0.019	Travessa fixação sup men	2	540	80	15	0,402
20	1639A0.020	Travessa fixação inf men	2	540	80	15	0,402
21	1639A0.021	Apoio lateral	2	766	70	15	0,499
22	1639A0.022	Travessa central sup	2	340	70	15	0,221
23	1639A0.023	Apoio fixação	4	1516	80	15	1,128



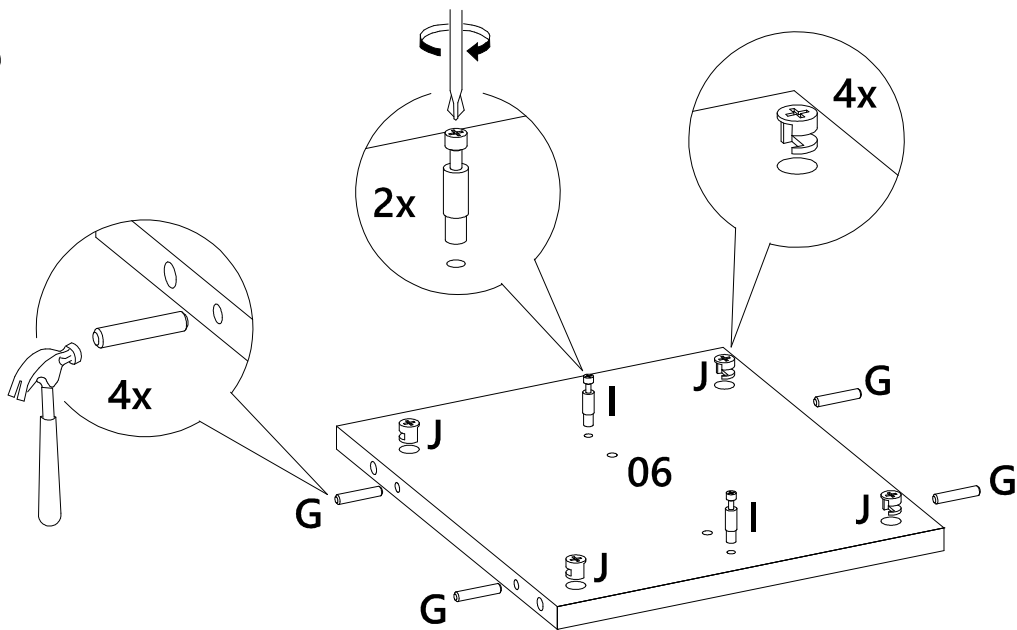
1



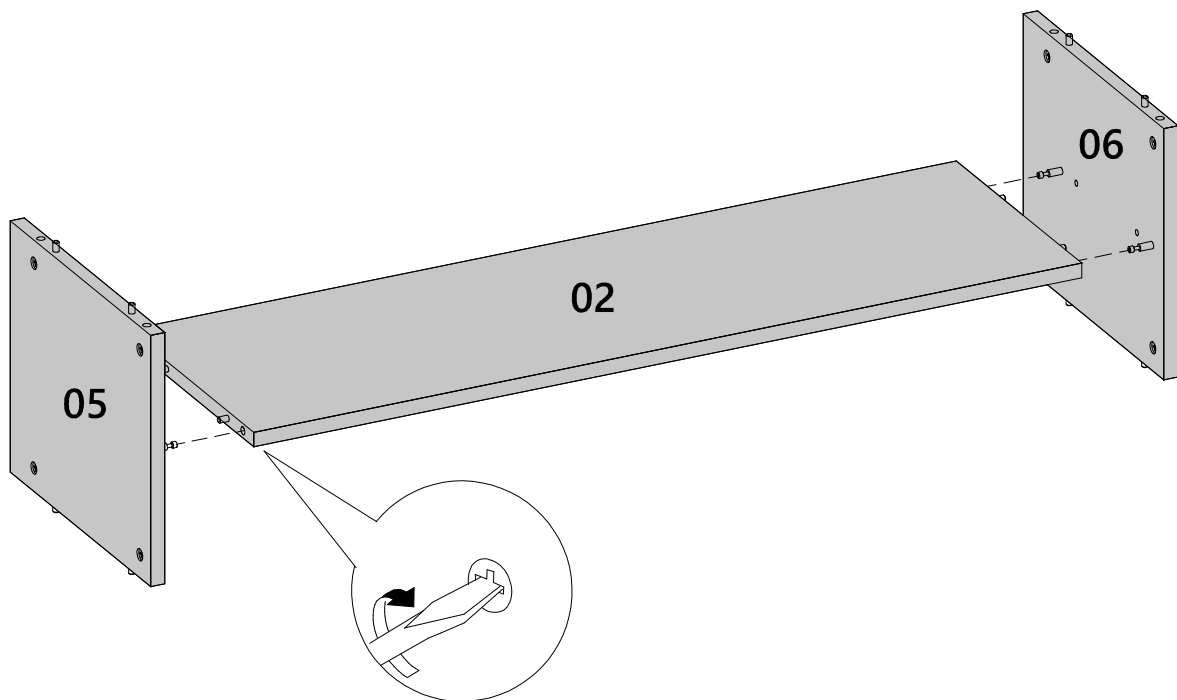
2



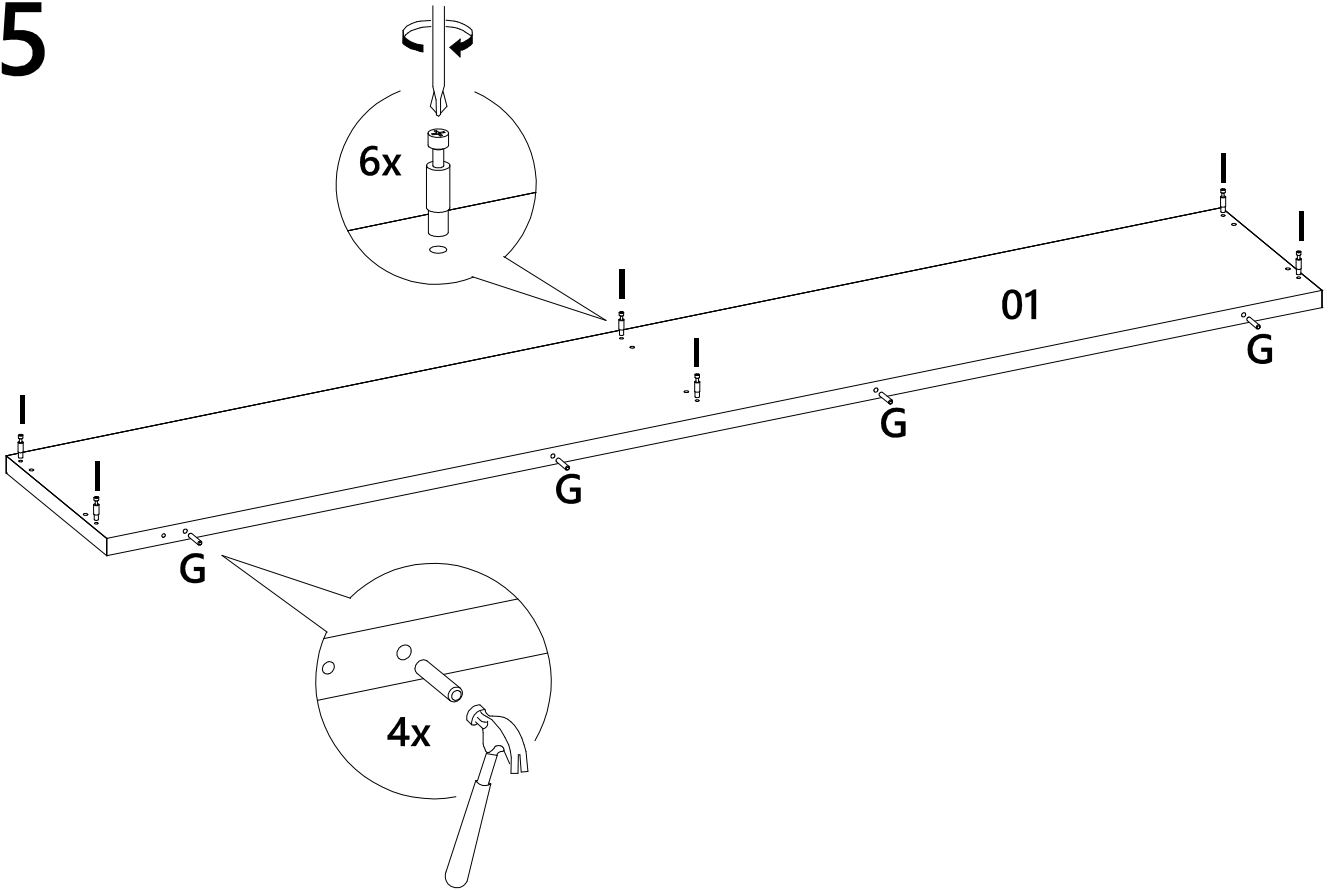
3



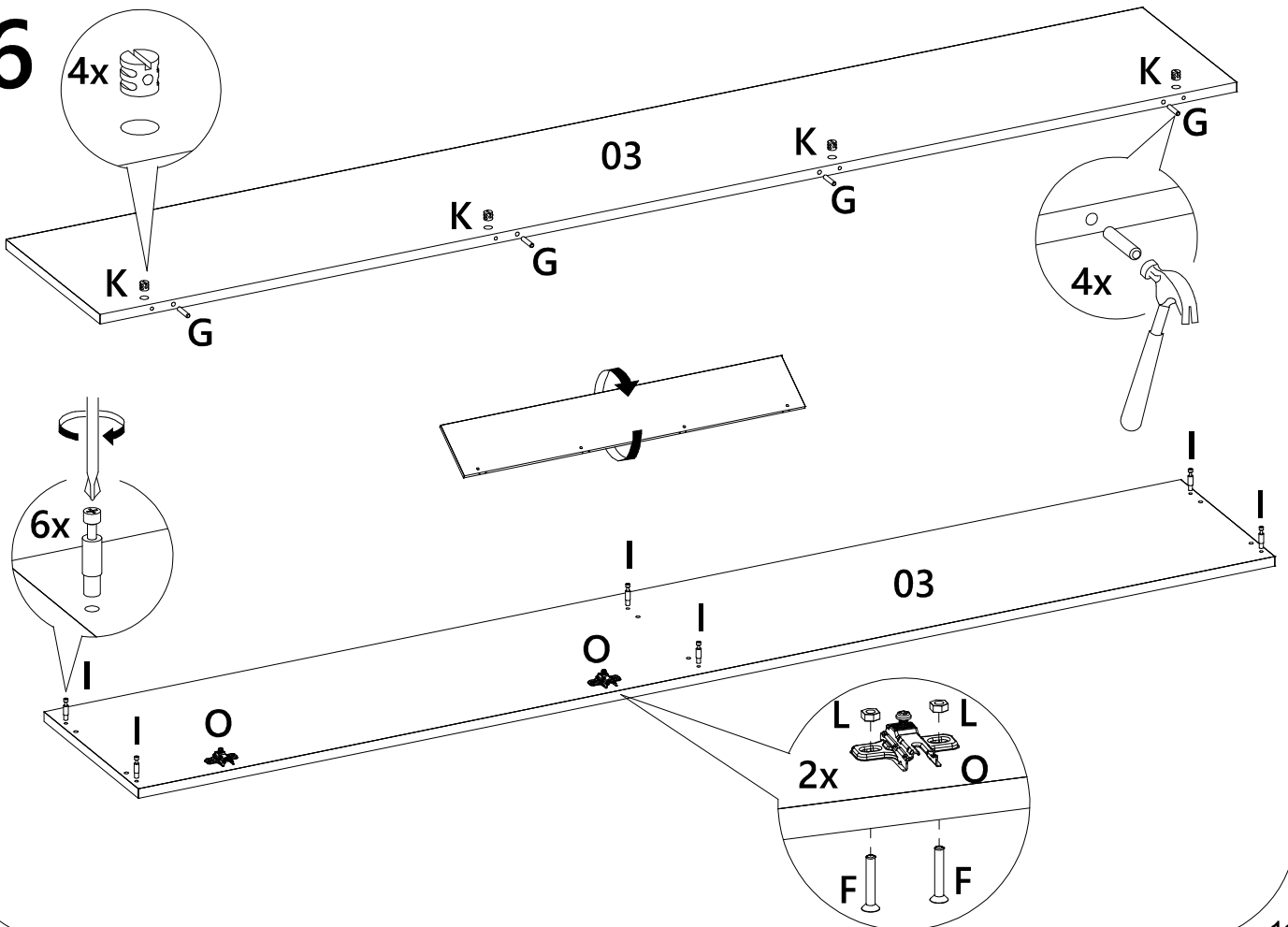
4



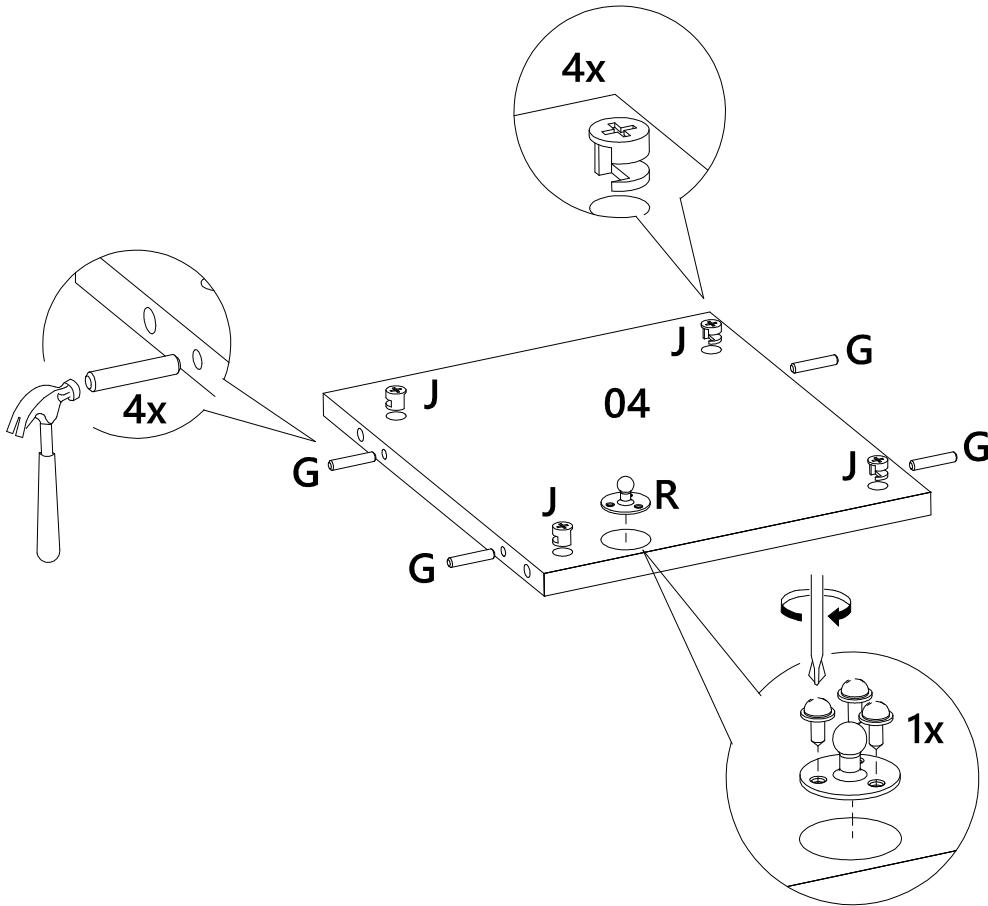
5



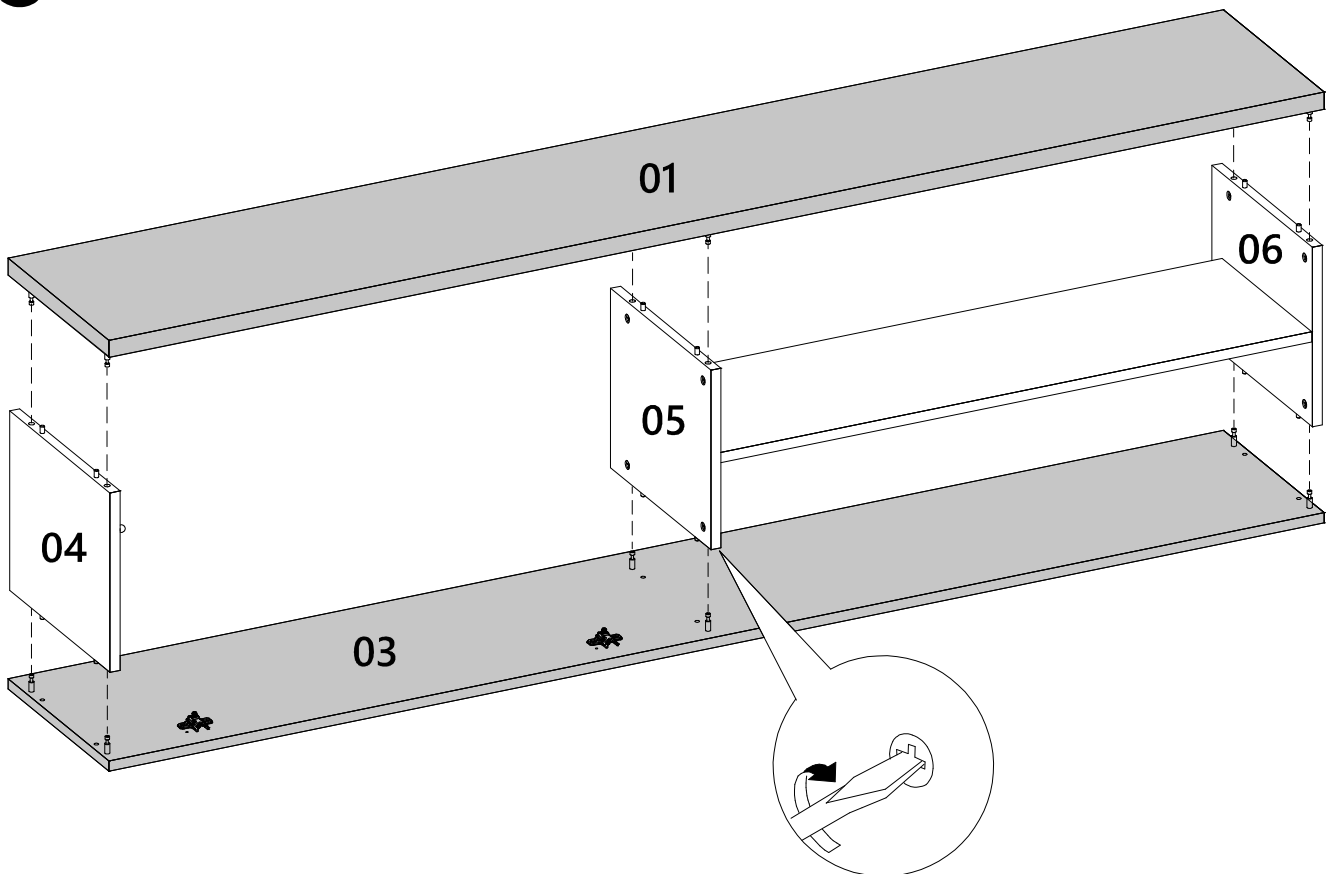
6



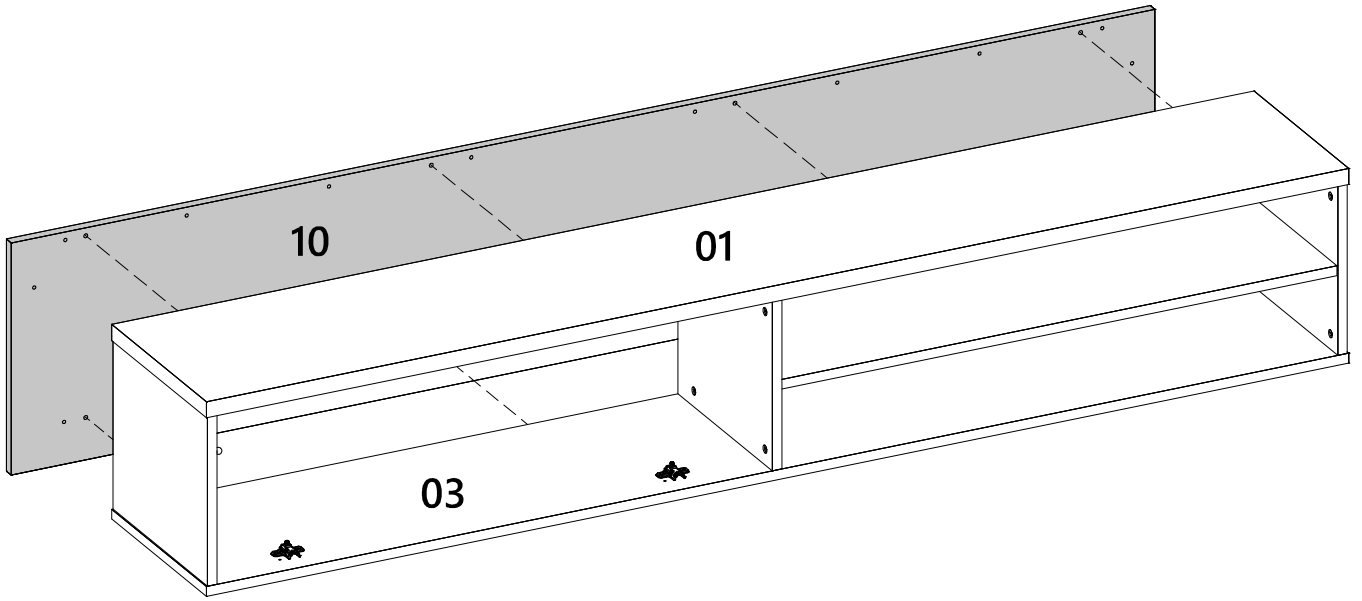
7



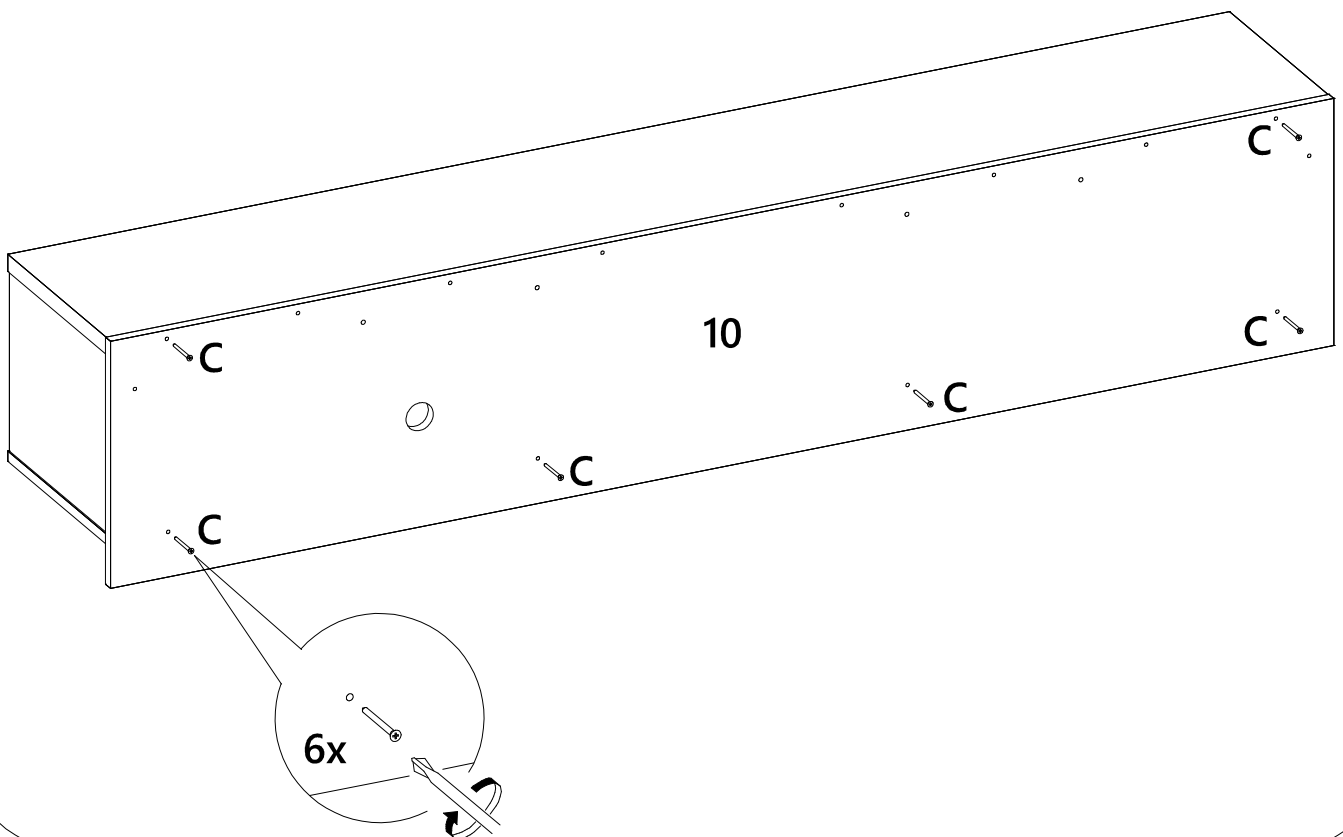
8



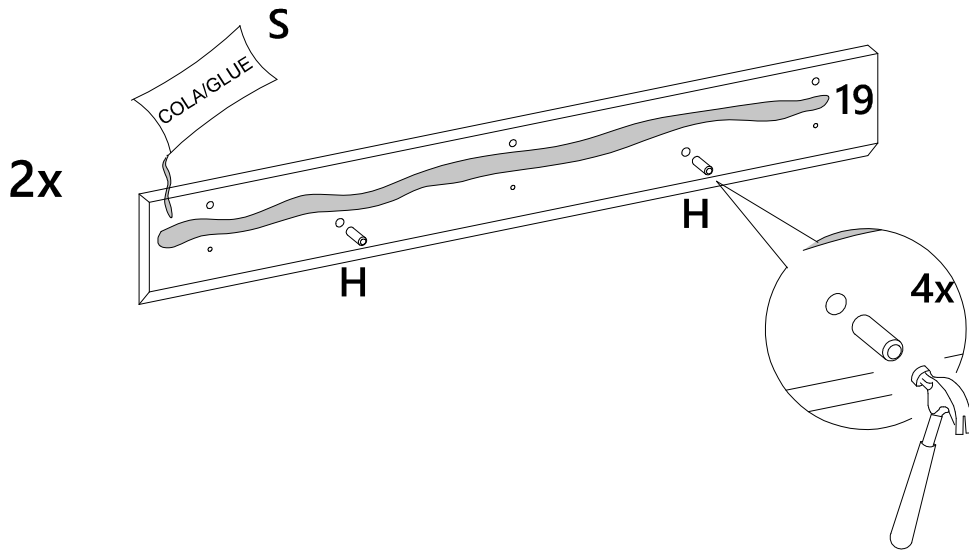
9



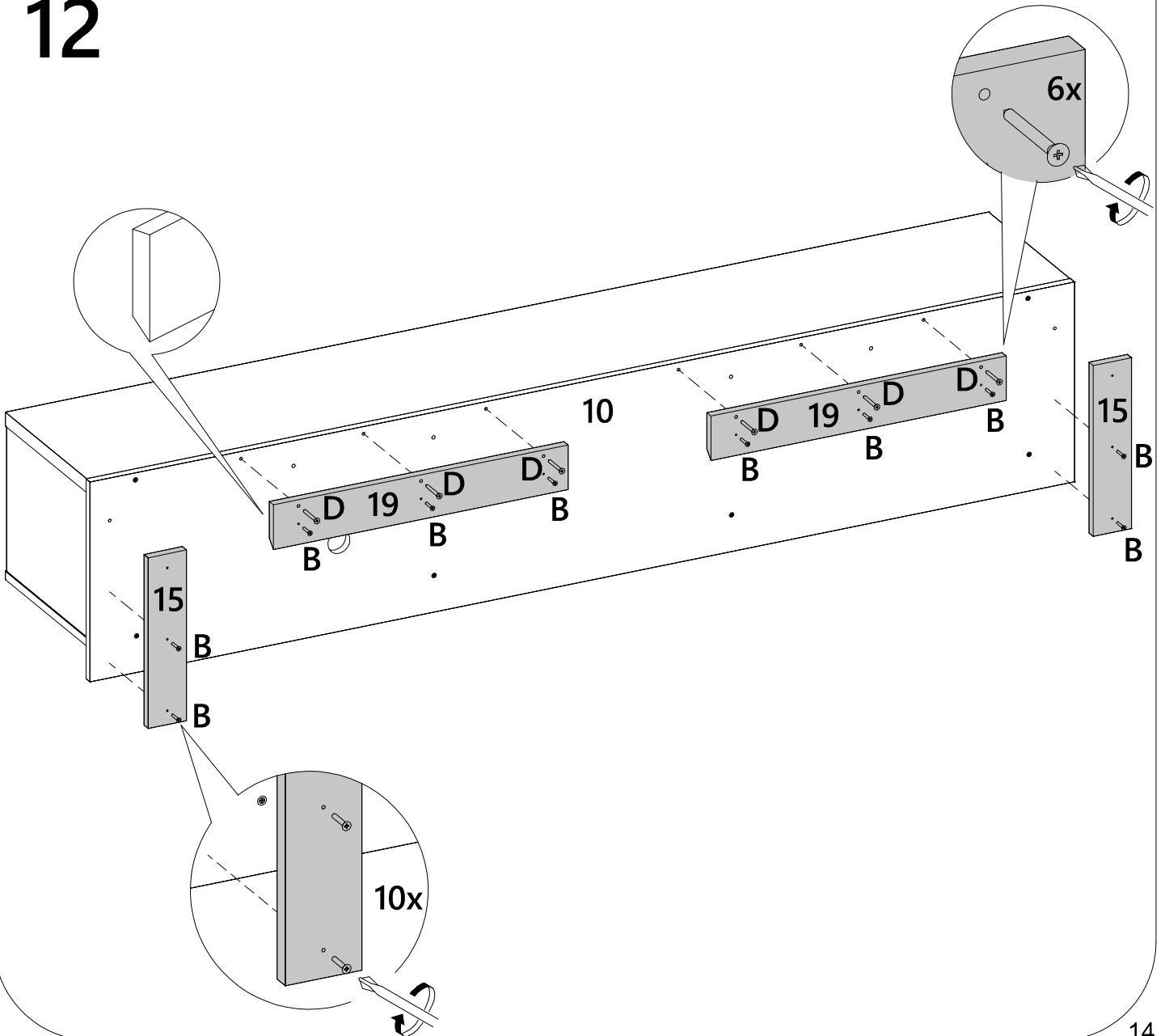
10



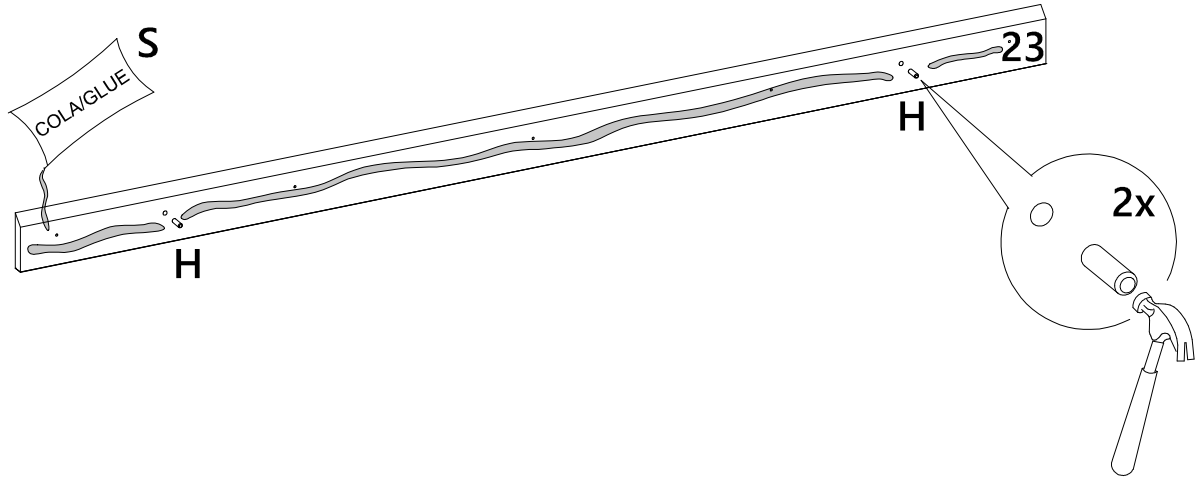
11



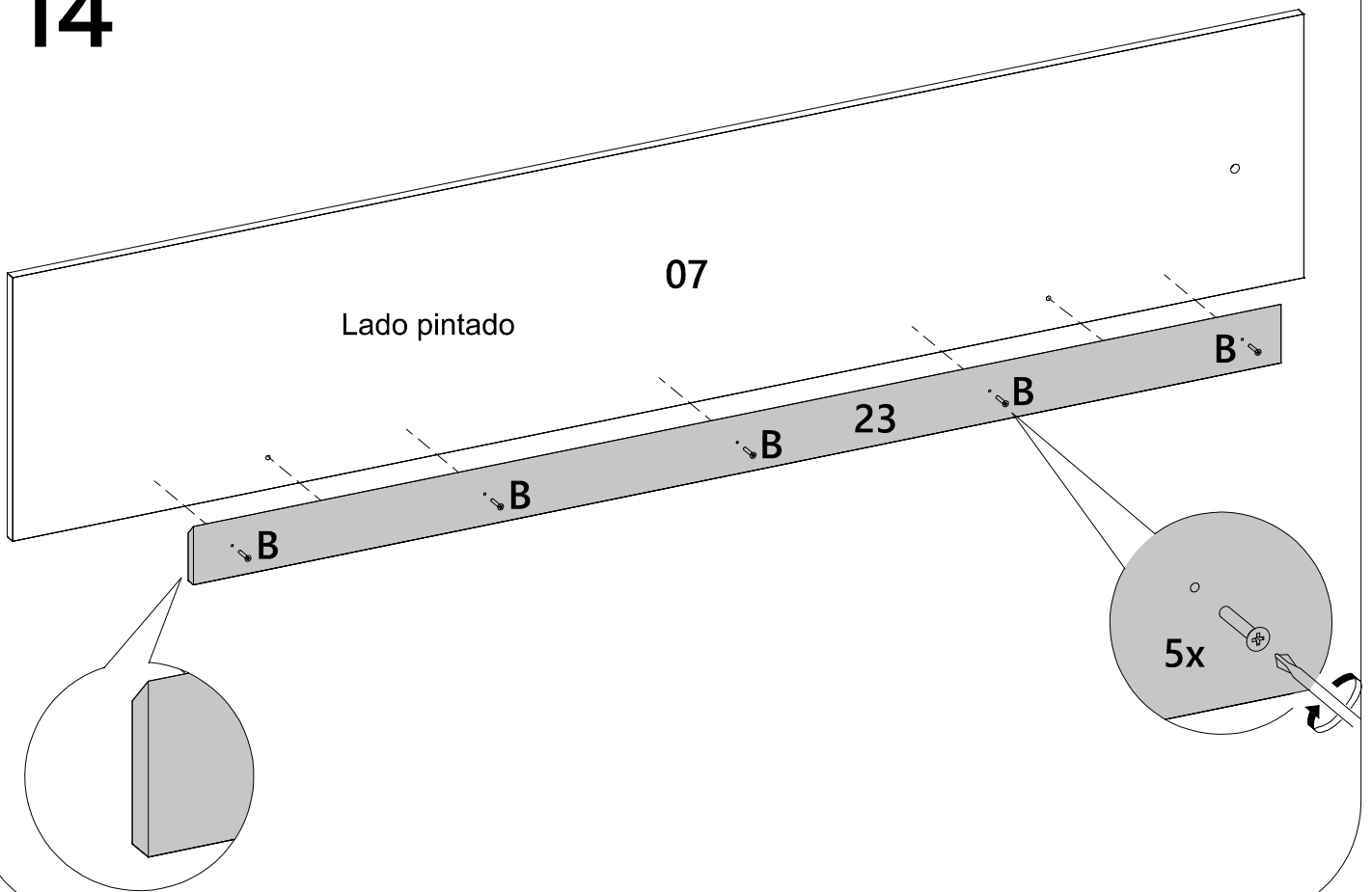
12



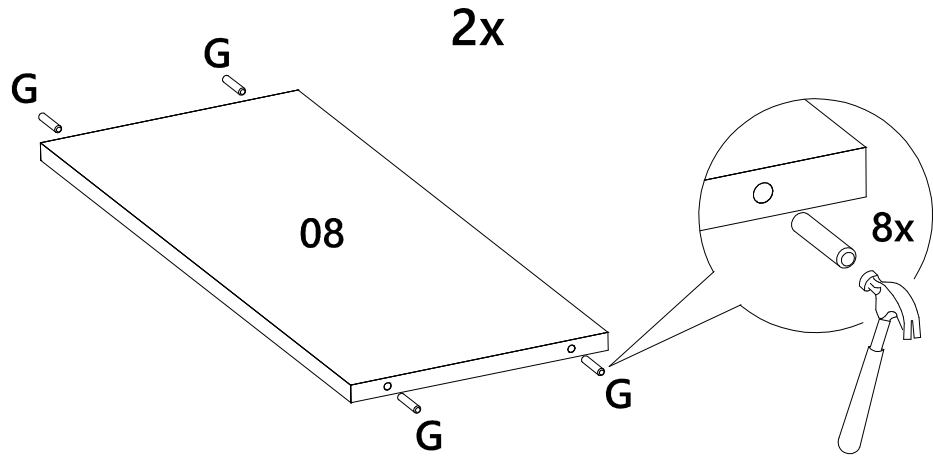
13



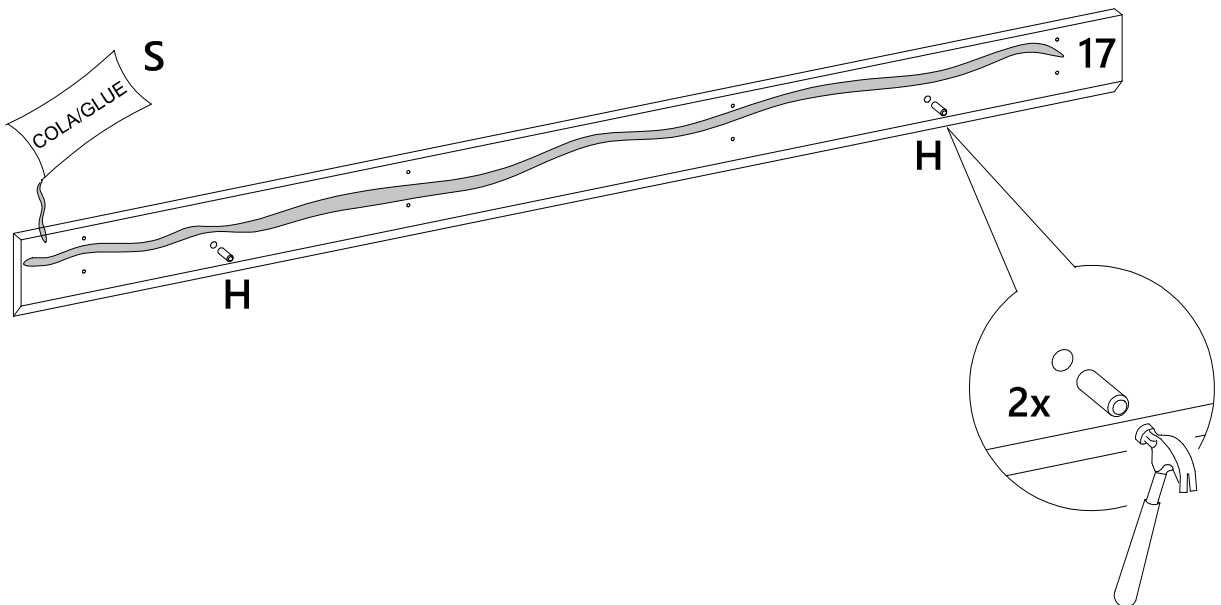
14



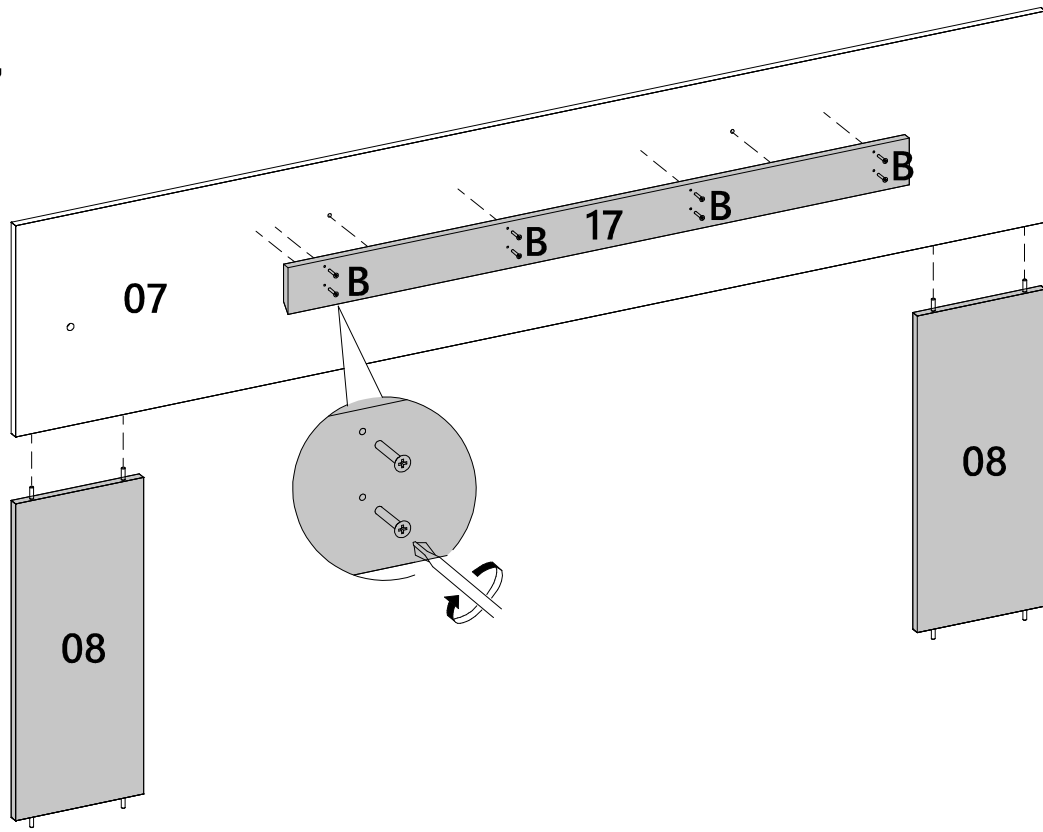
15



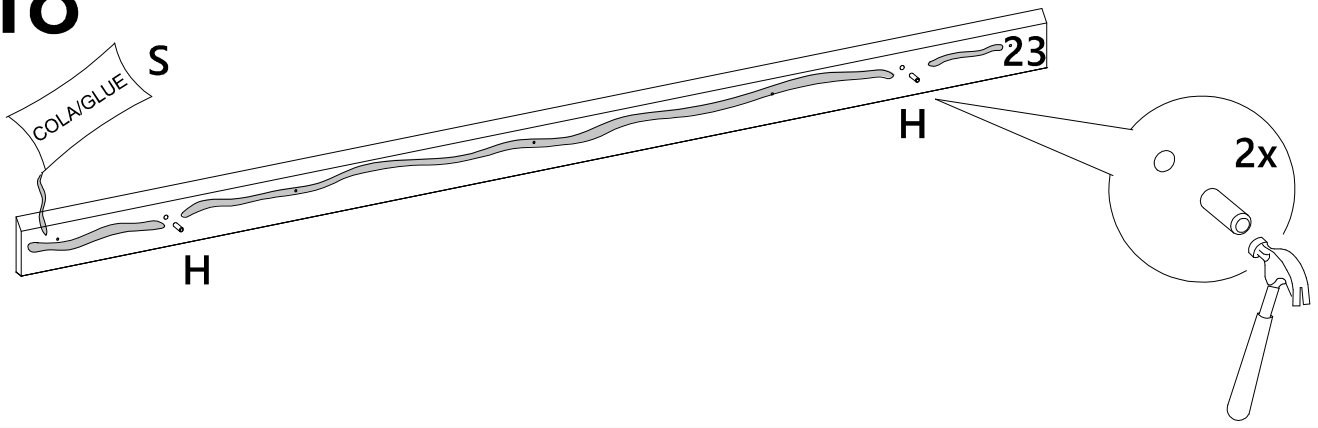
16



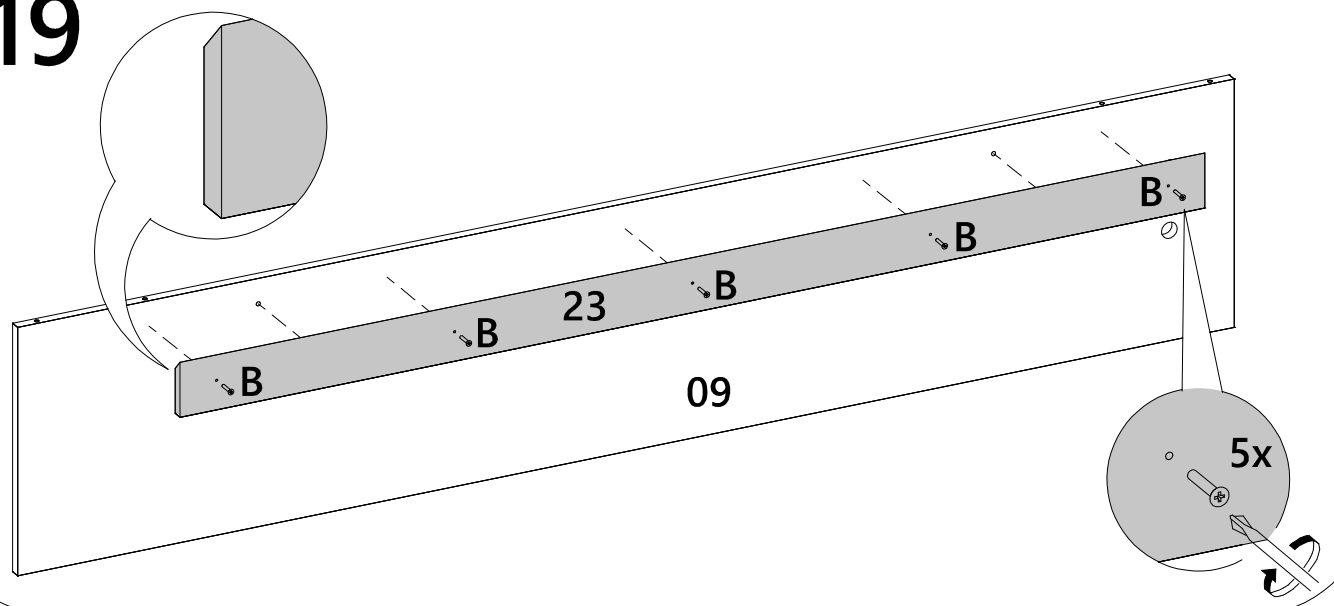
17



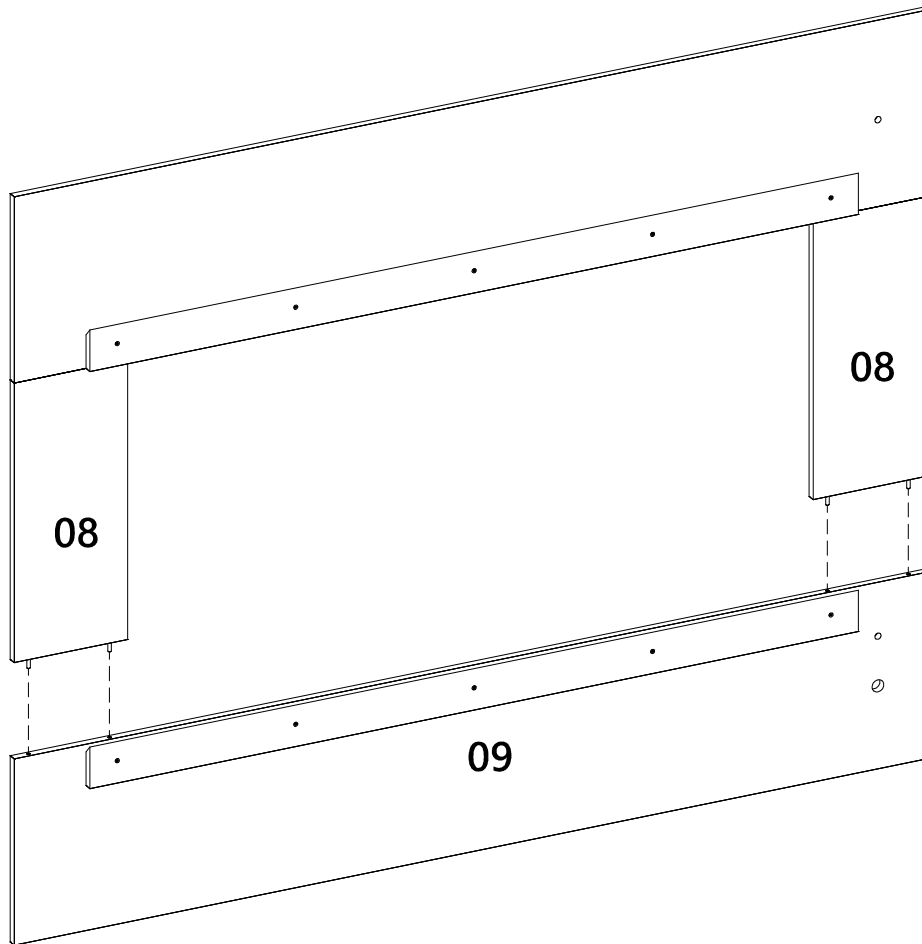
18



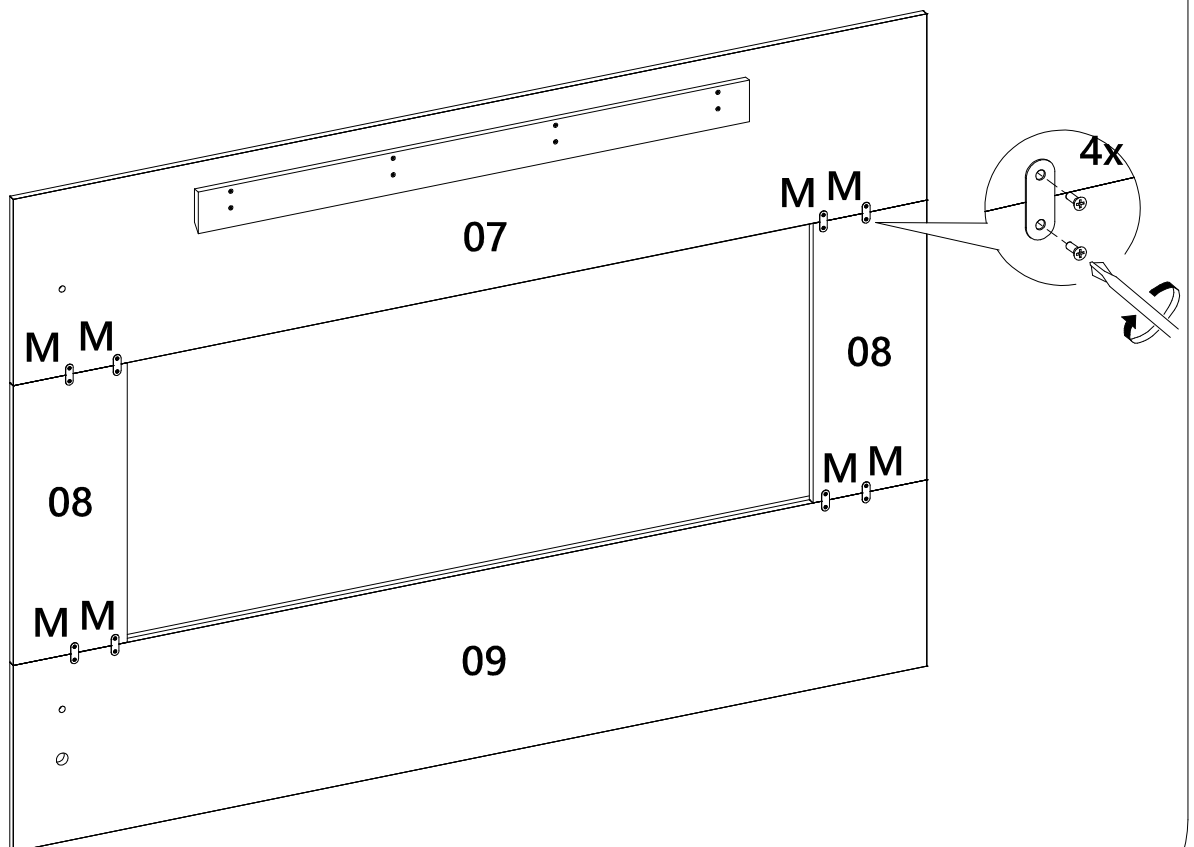
19



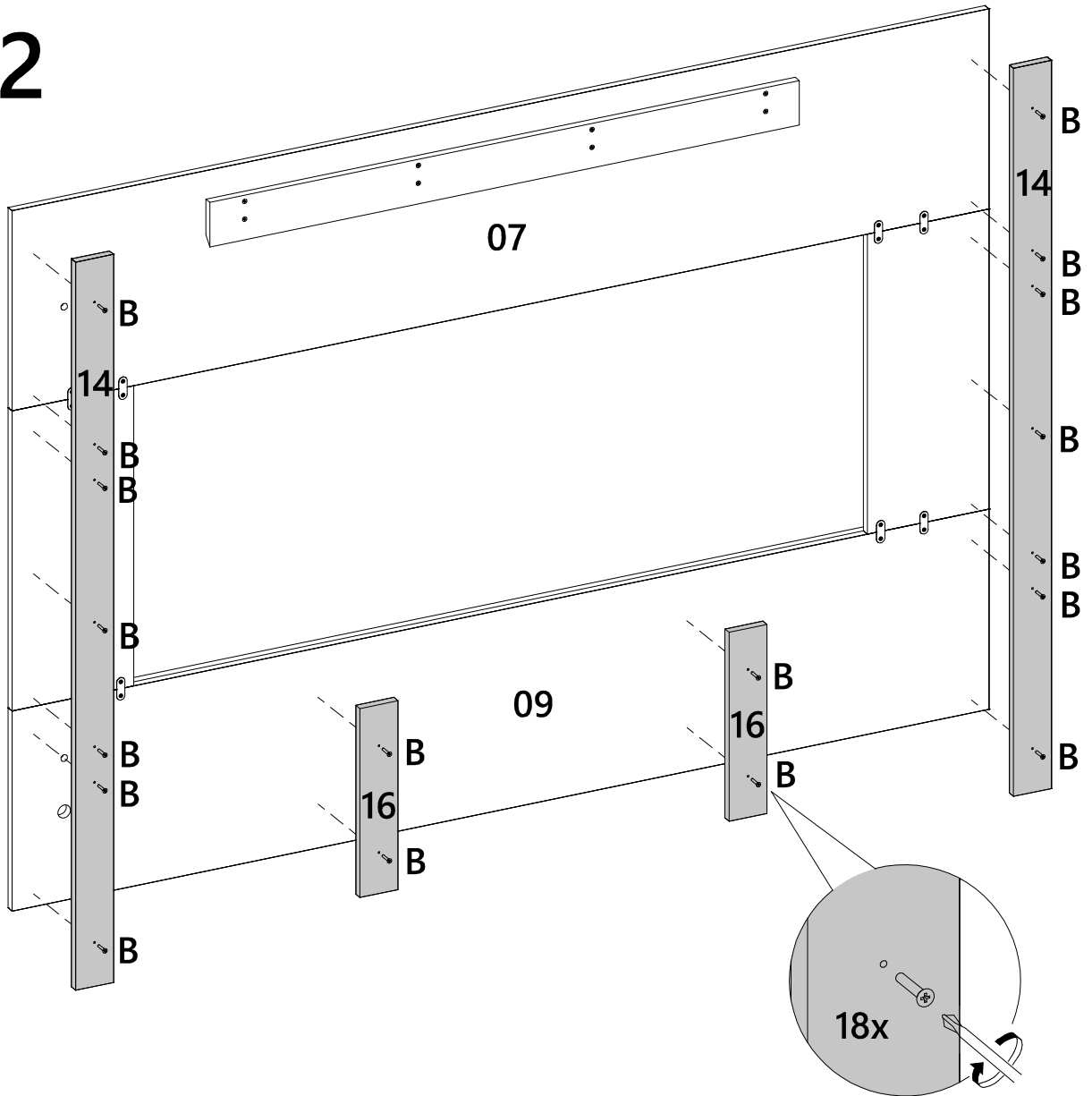
20



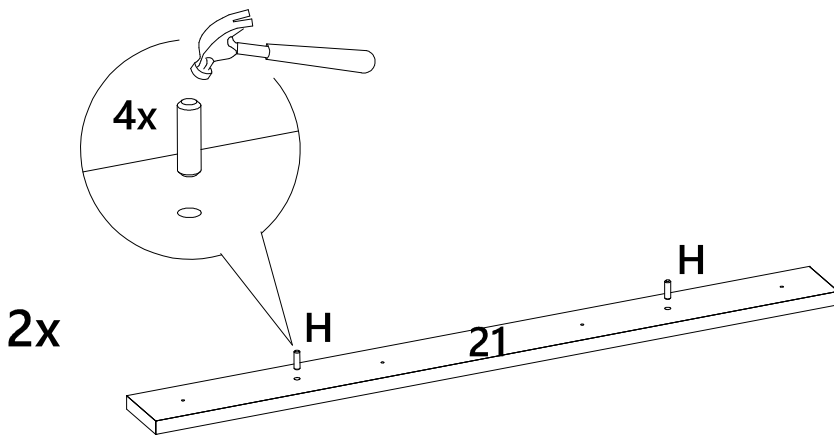
21



22

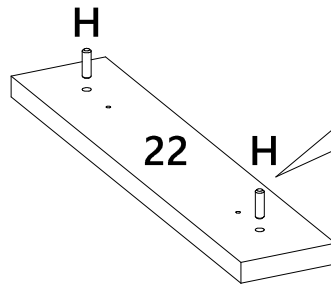


23



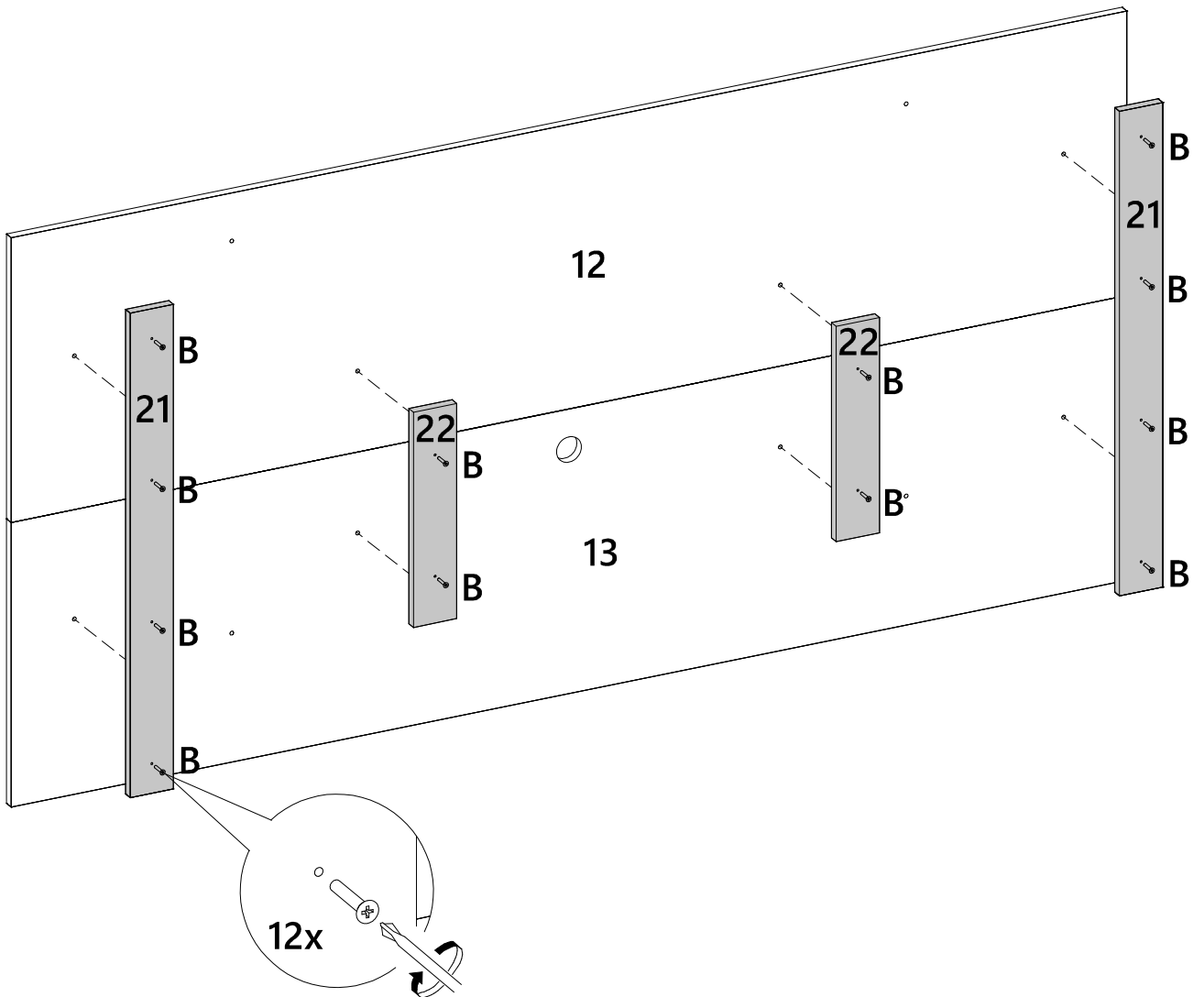
24

2x



4x

25



12

21

B

B

B

B

22

B

B

22

B

B

21

B

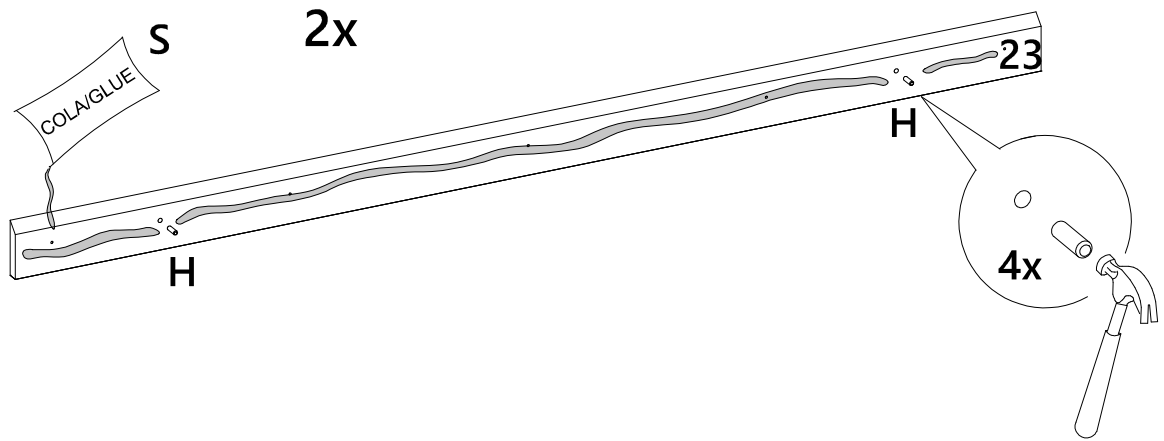
B

B

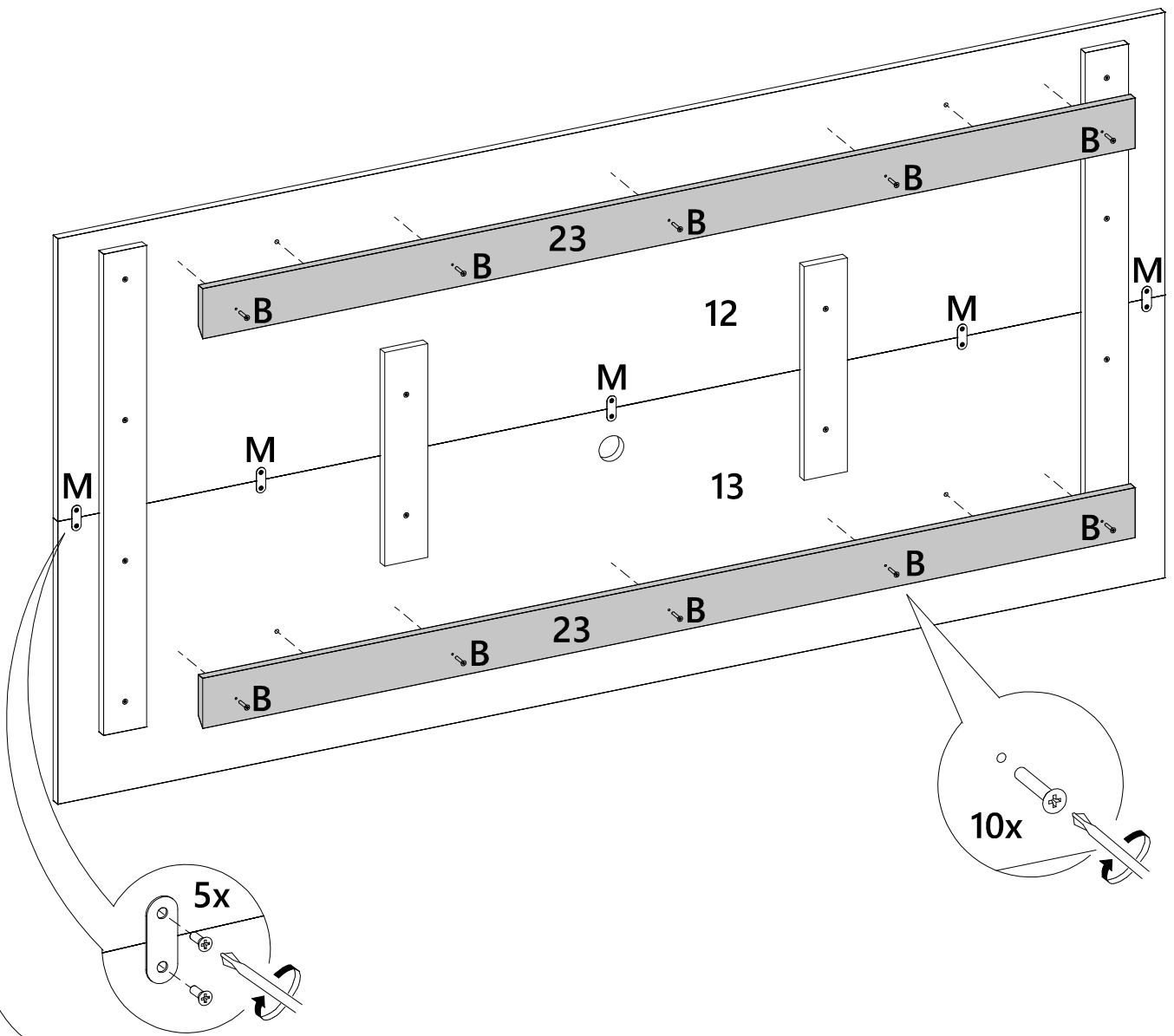
B

12x

26

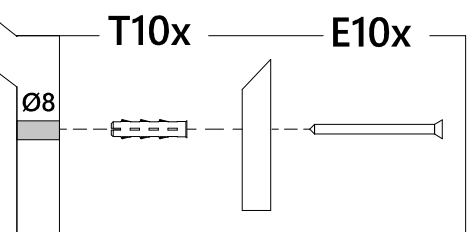
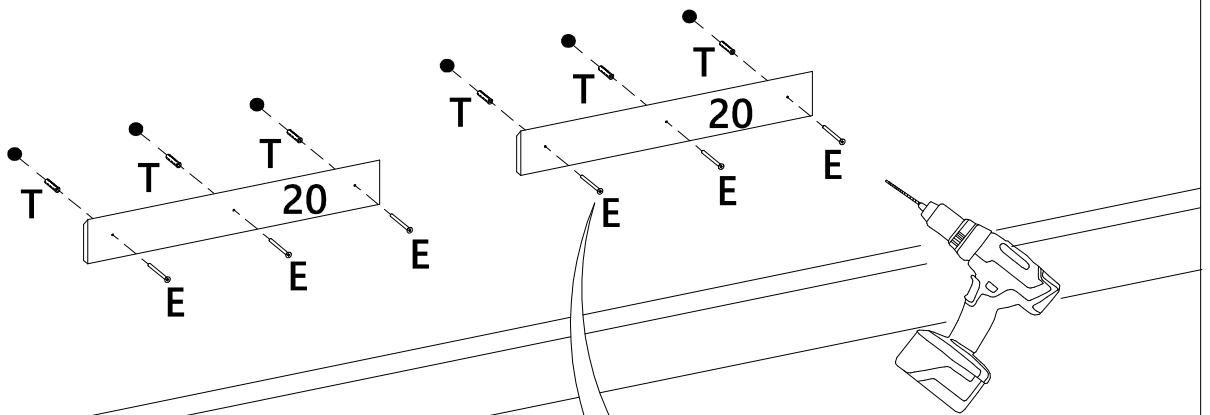
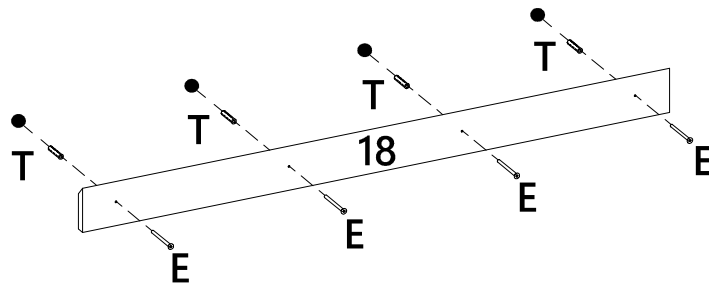


27



28

Parede
Wall/Parede



1210mm

500mm

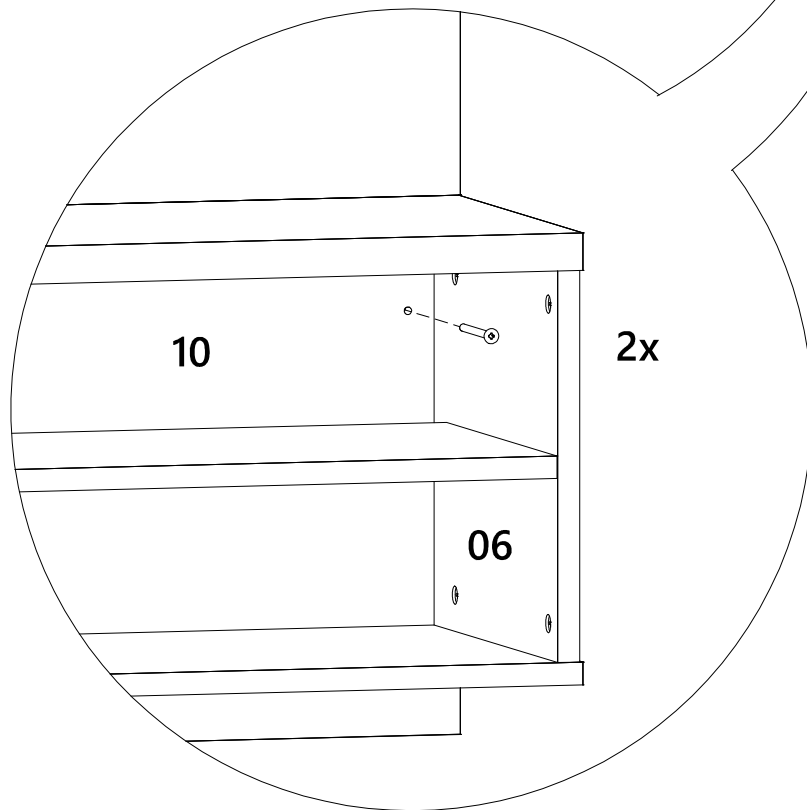
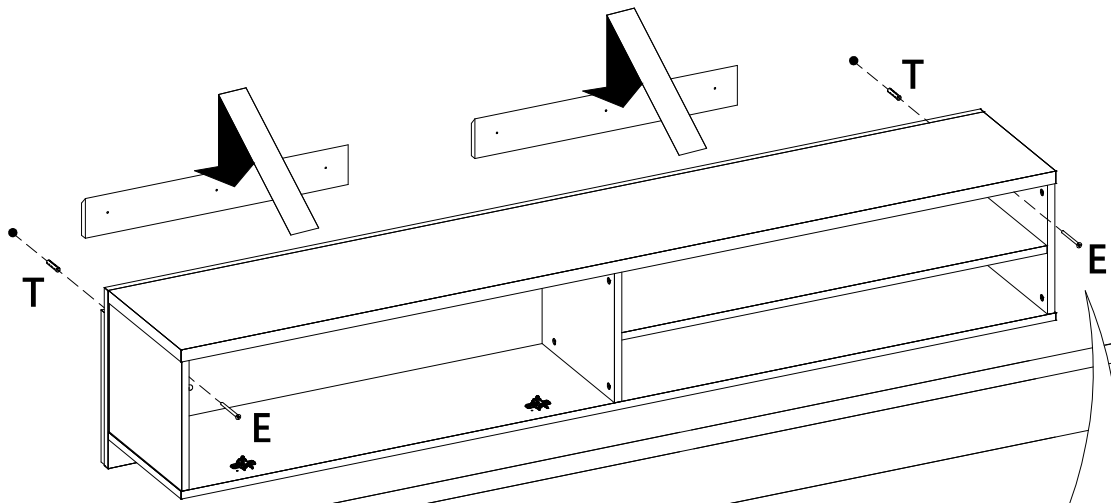
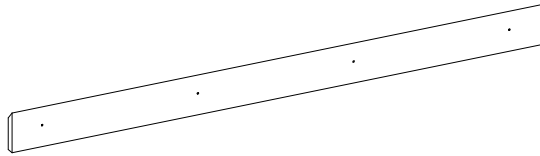
260mm

Sugestão de altura do piso
à parte inferior da peça 20.

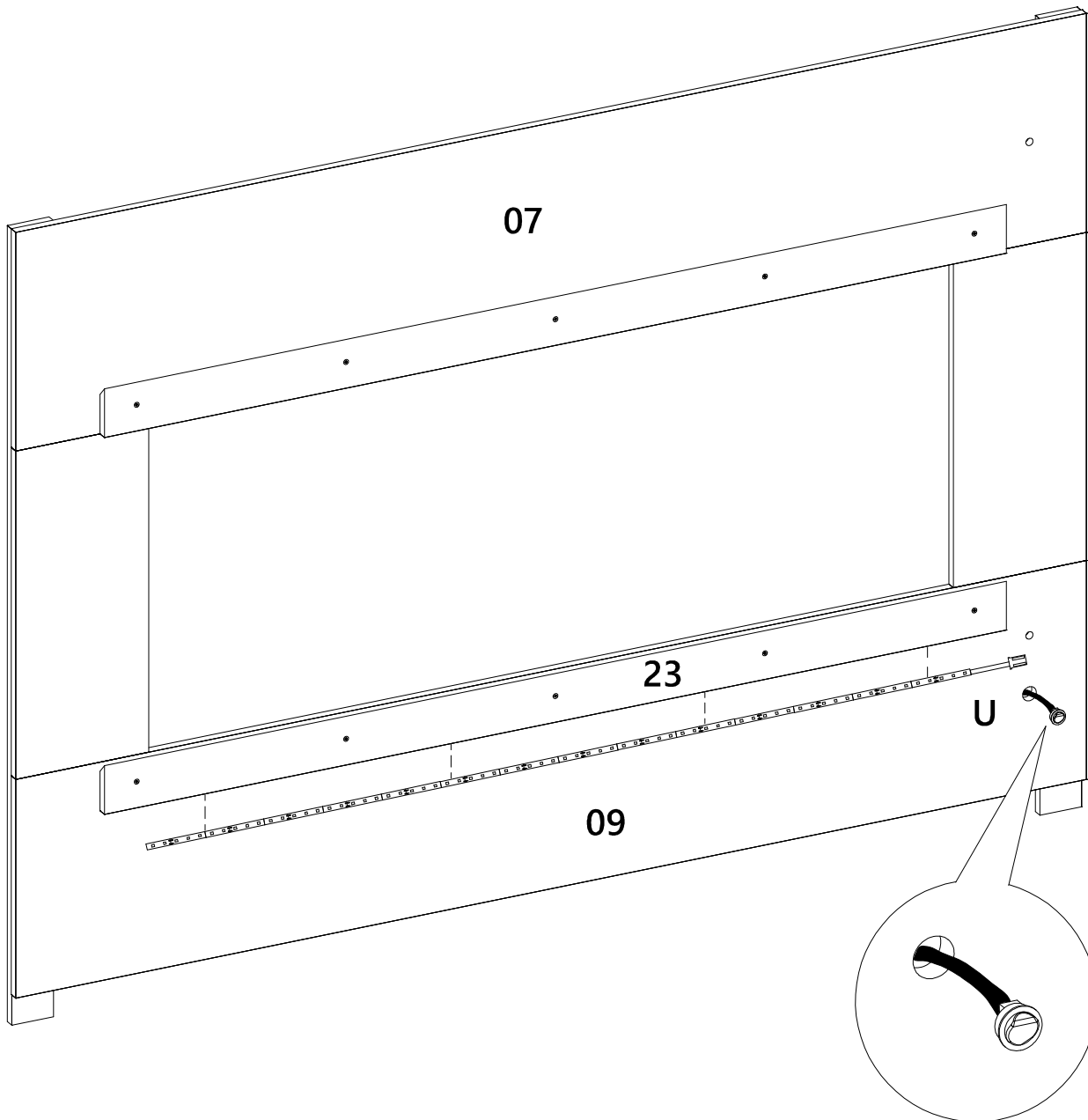
Height suggestion
from floor to bottom
of part 20.

Sugerencia de altura
desde el suelo hasta el
fondo de la pieza 20.

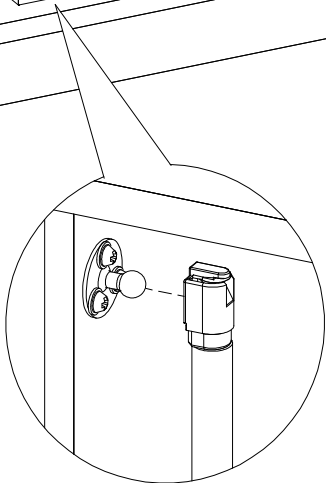
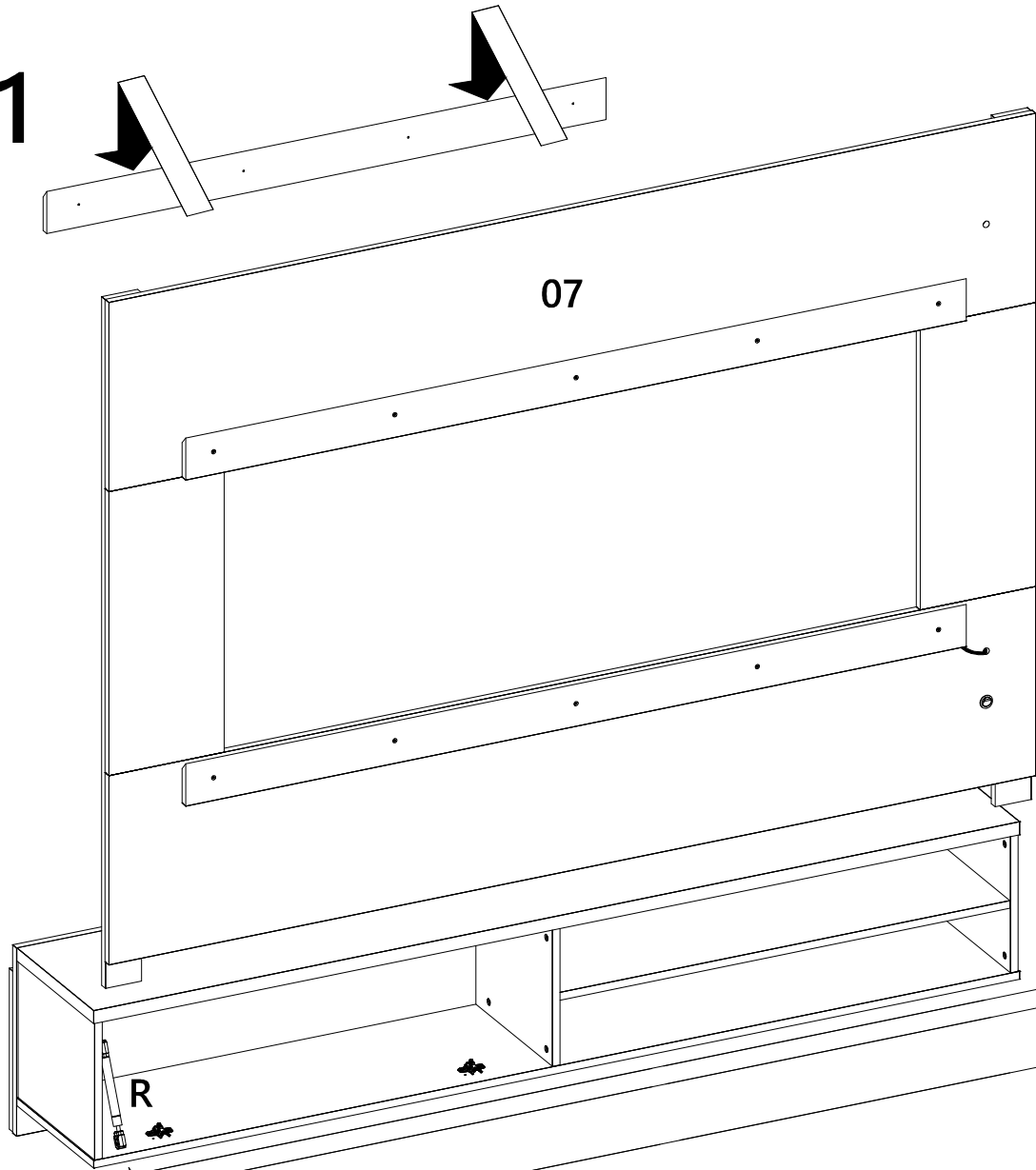
29



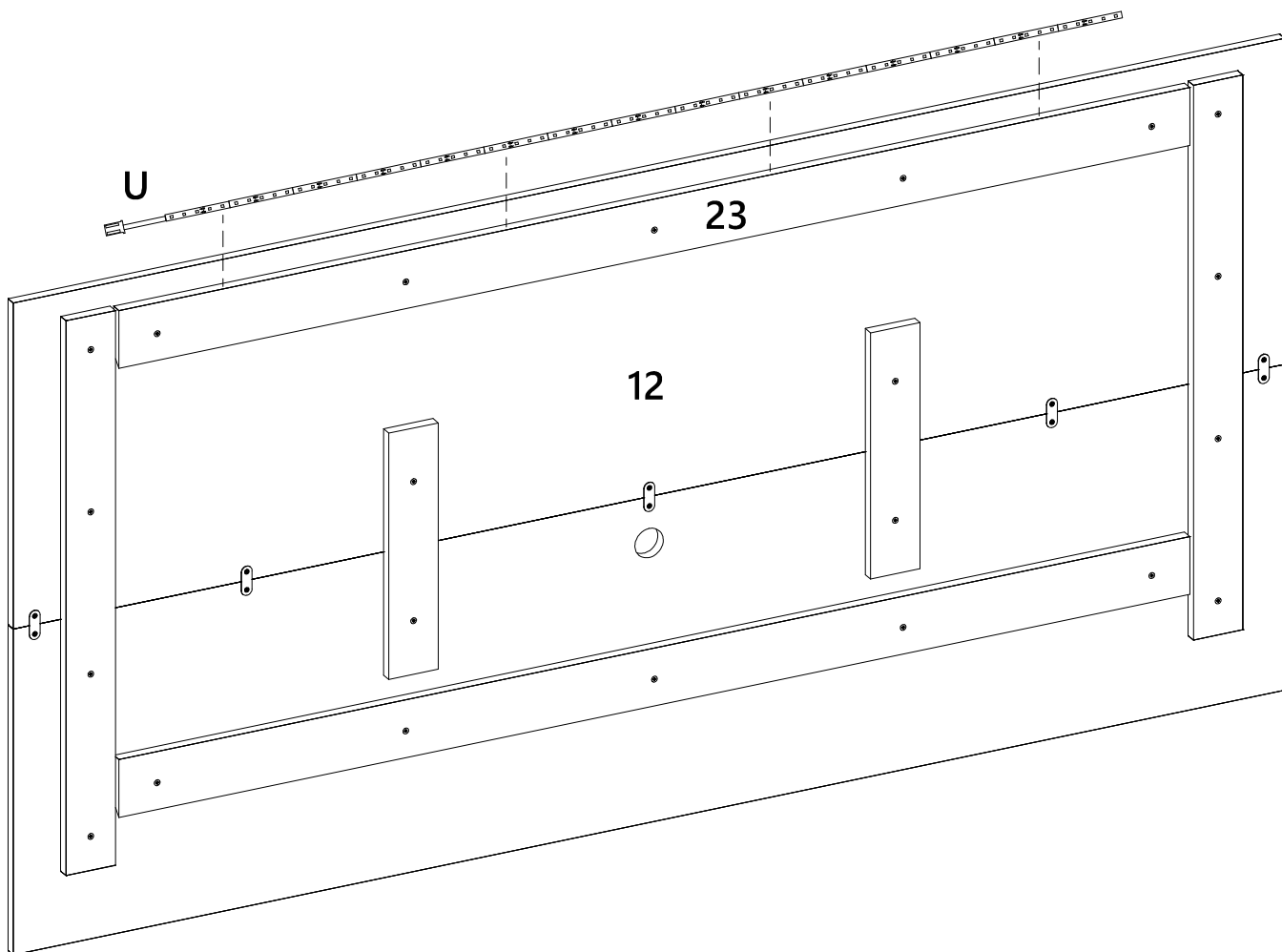
30



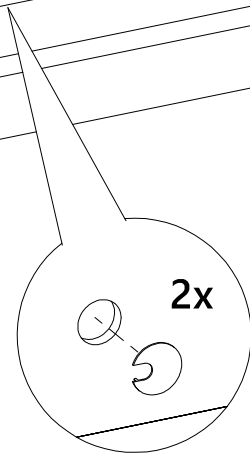
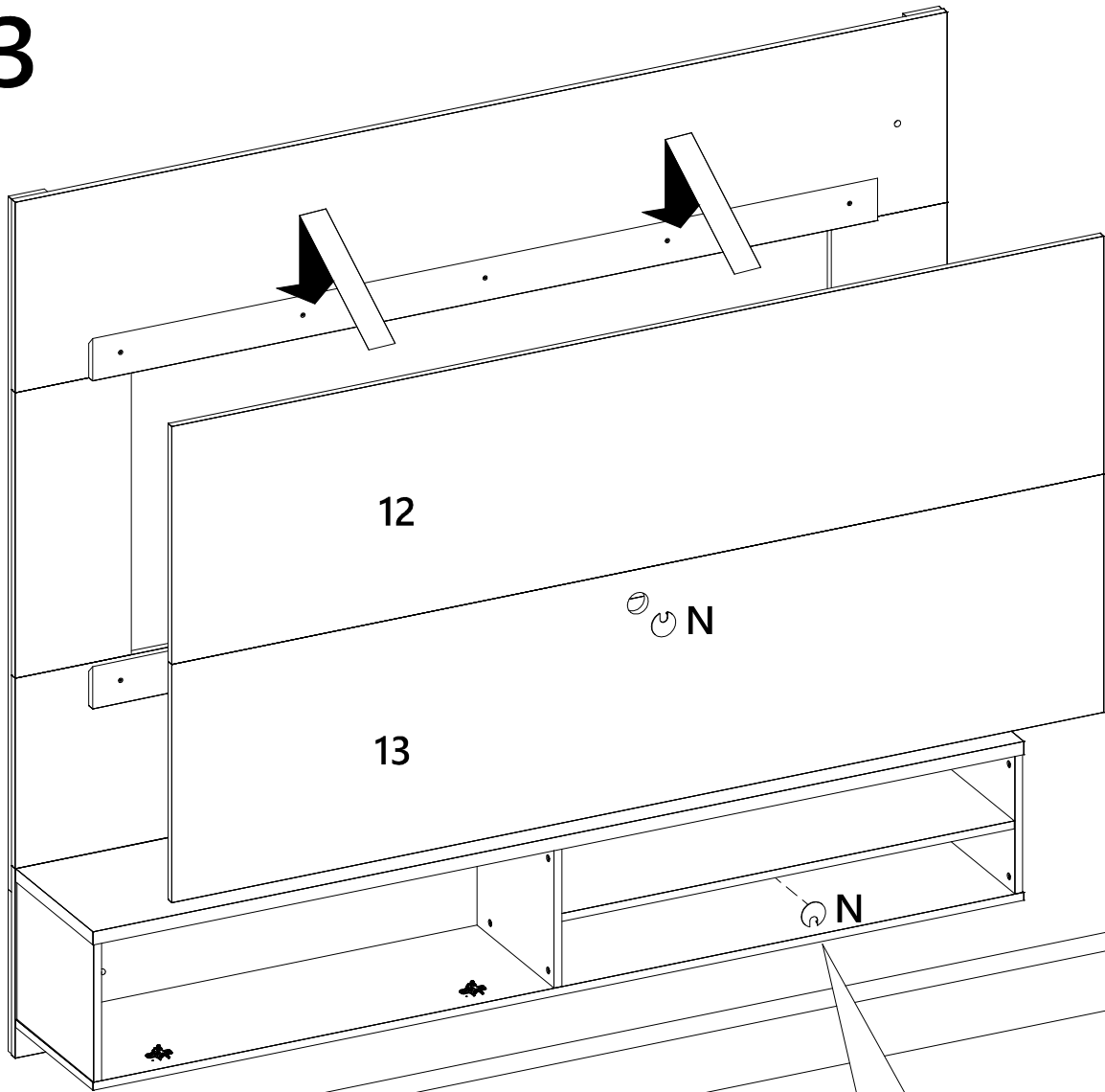
31



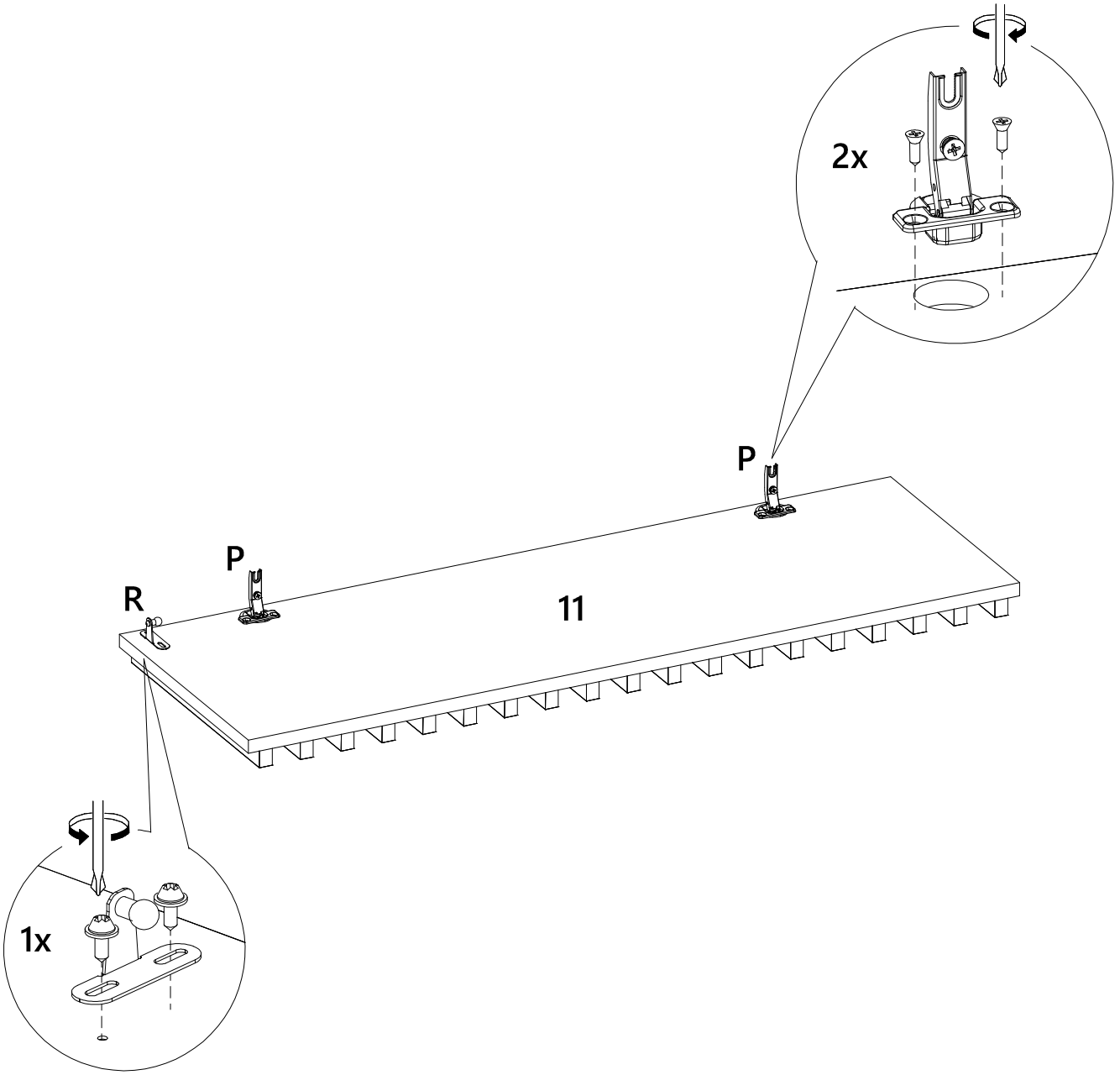
32



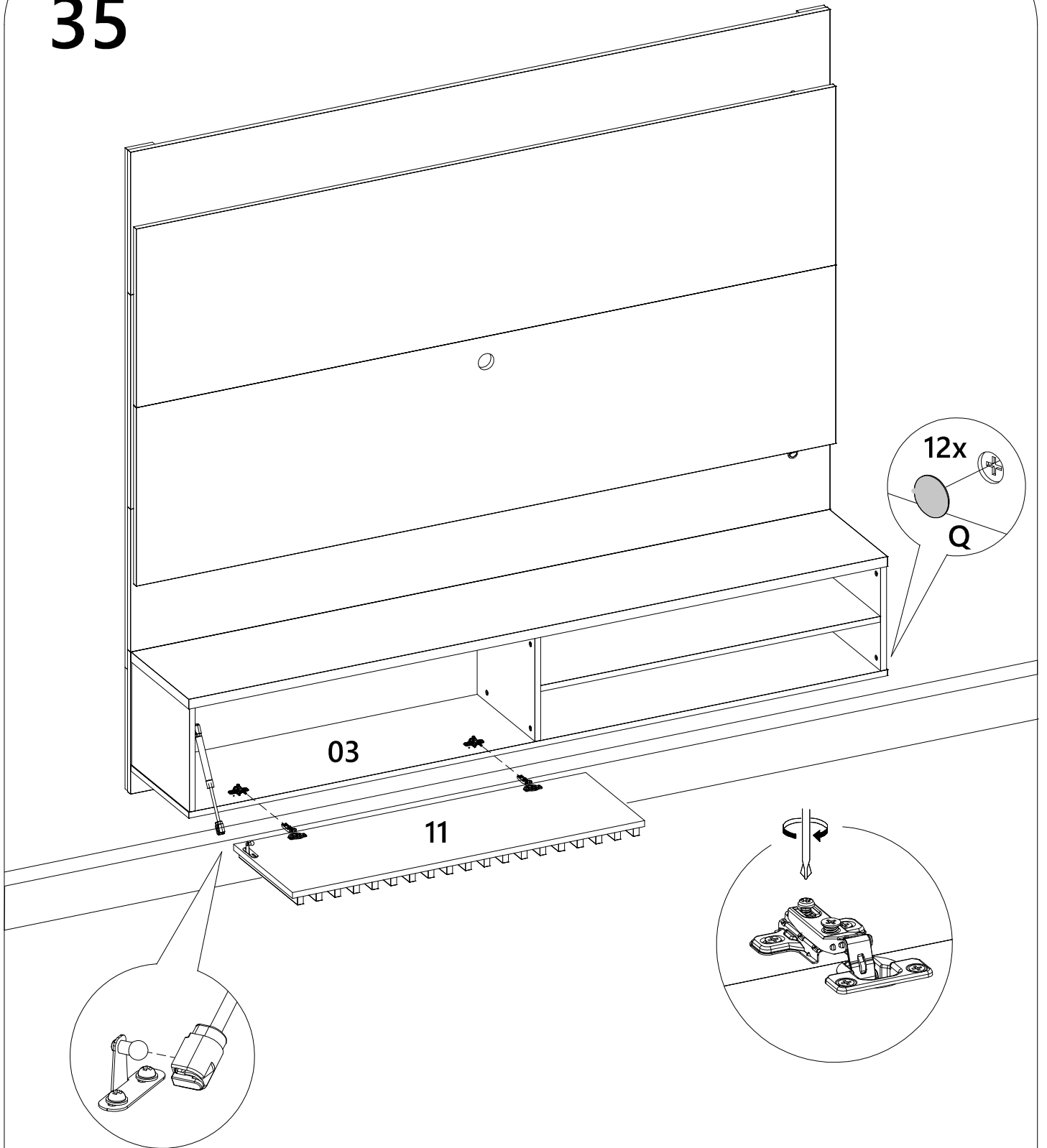
33

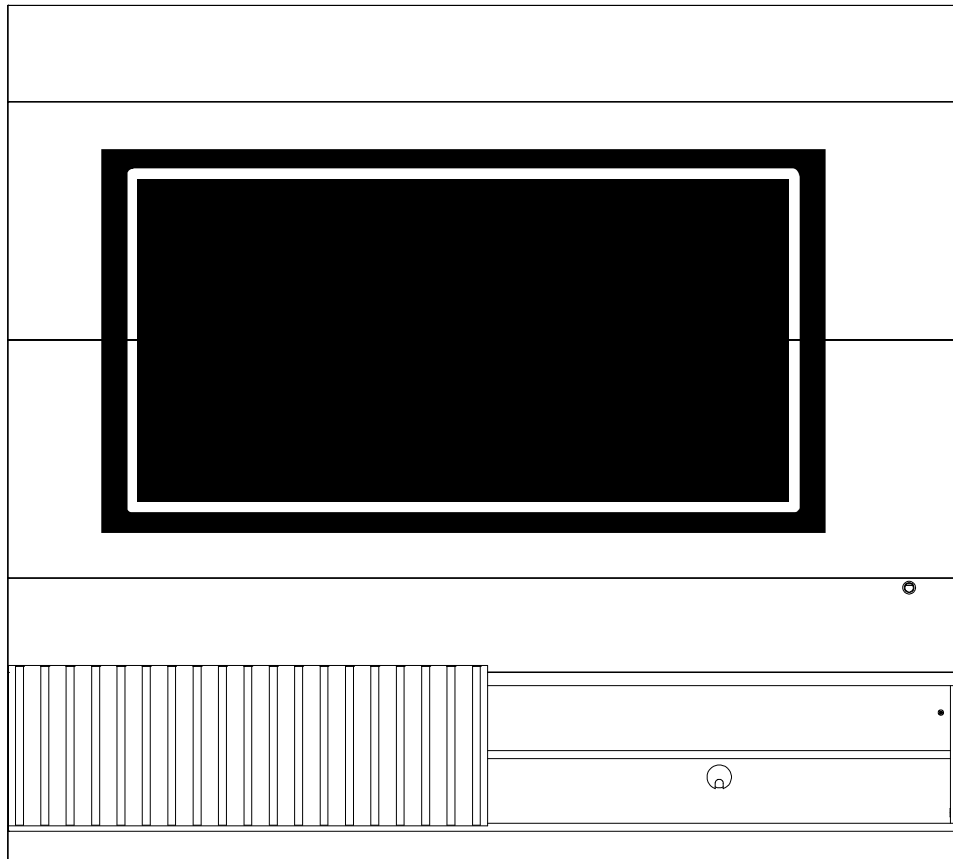
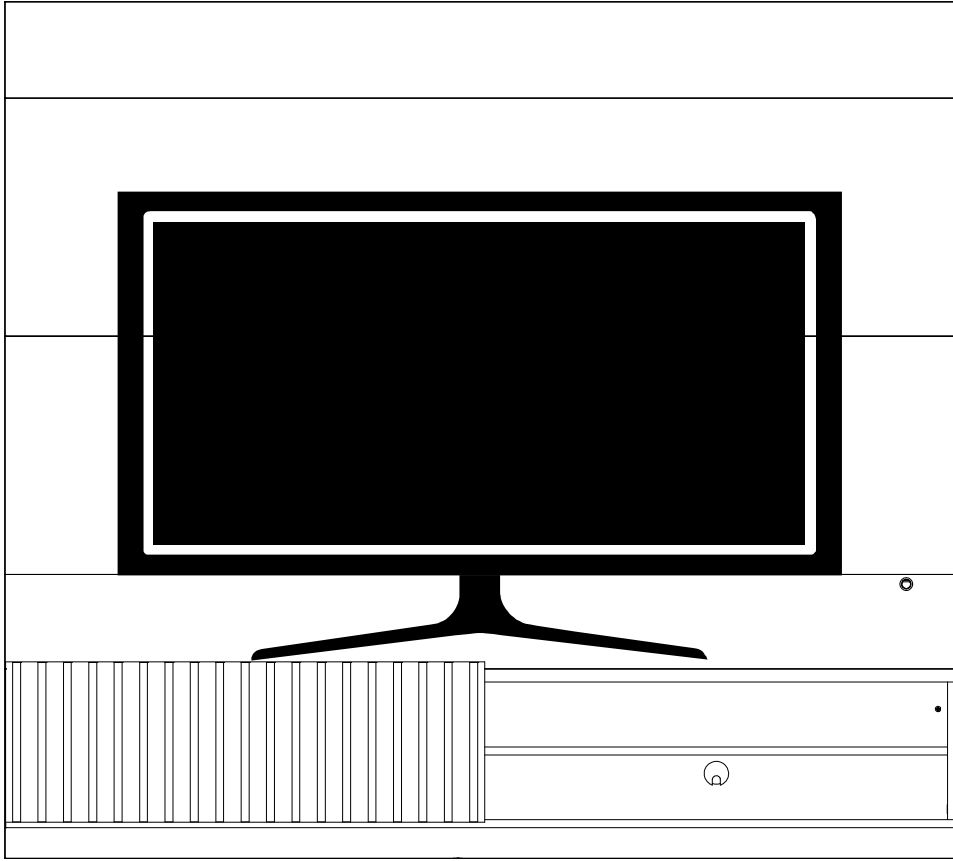


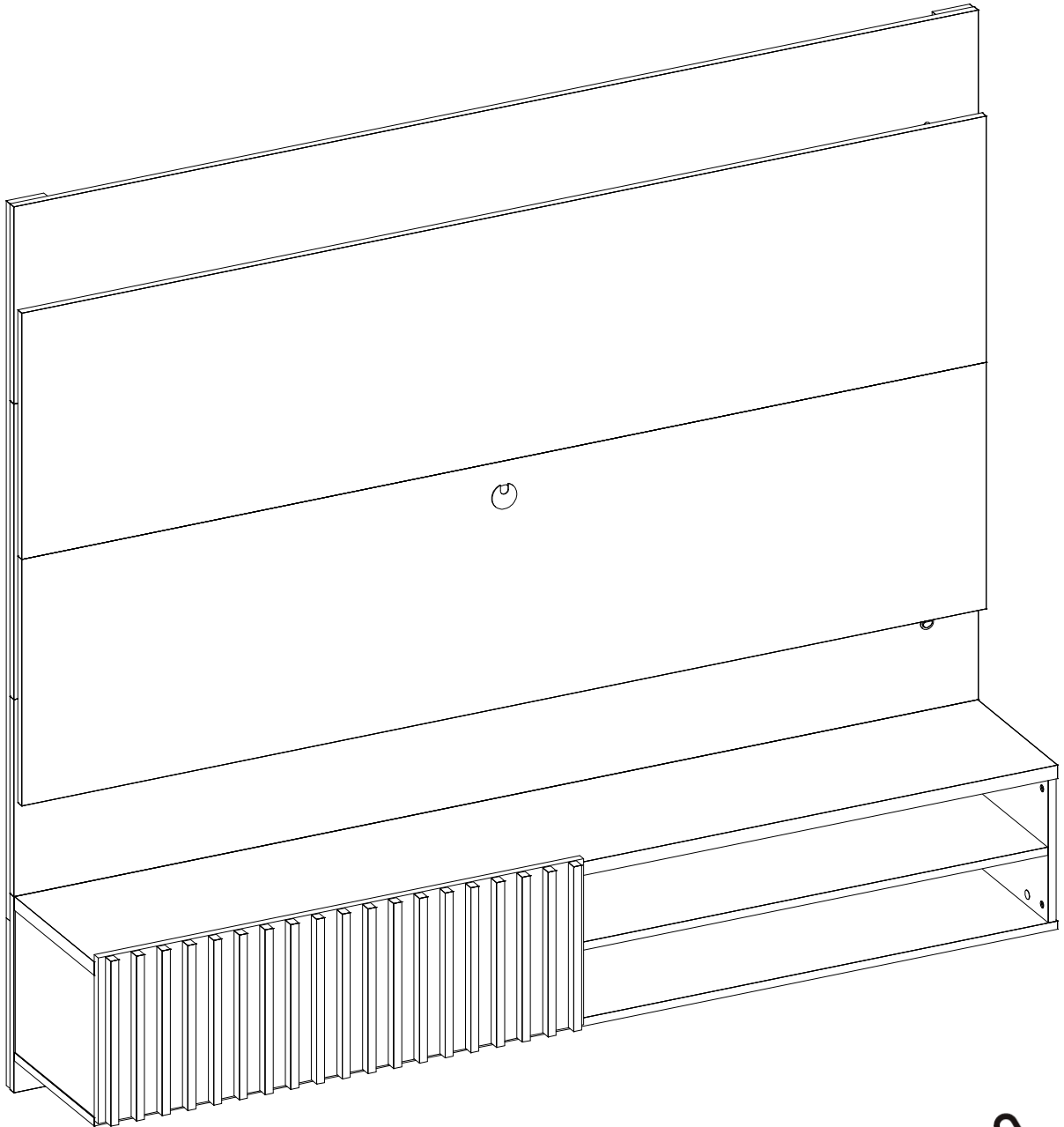
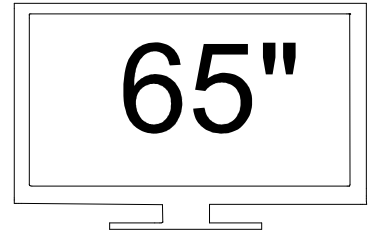
34

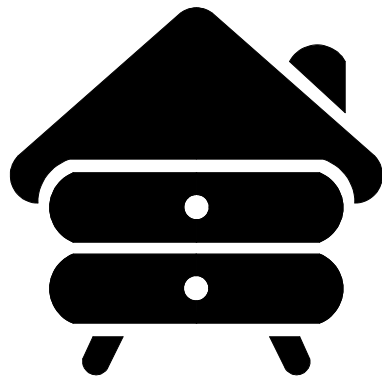


35









yes casa

VO2