

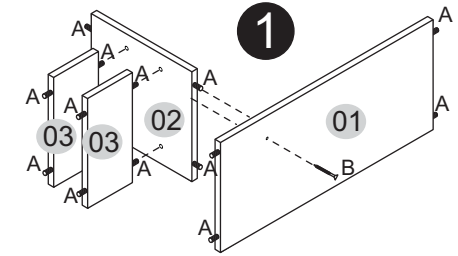
Ferragens/Herrajes (Cód. 11891)

A		Cavilha 8,0 X 30	53
B		Parafuso 3,5 X 40 C/C	26
C		Parafuso 3,5 X 14 C/C	104
D		Cola	02
E		Parafuso 3,5 X 20 C/C	18
F		Suporte prateleira	04
G		Cavilha 8,0 X 60	02
H		Parafuso 3,50 X 25 C/F	20
I		Parafuso 5,0 X 40 C/F	06

J		Parafuso 3,5 X 25 C/C	04
K		Prego 10 X 10	110
L		Prego anelado 12 X 12	08
M		Cavilha 6,0 X 30	08
N		Cantoneira metálica reforçada	02
O		Cantoneira metálica 22 X 22	08
Z		Parafuso de união	02



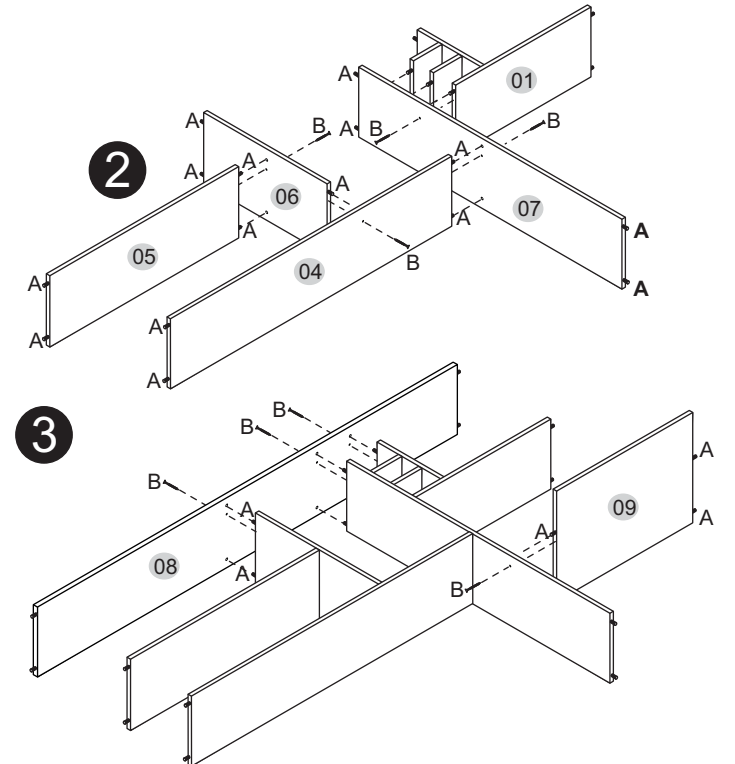
Capacidade máxima
por prateleira
La capacidad máxima
por estante



Nº. da peça	Descrição da peça	Dimensões	Código cores		Qty.
			Grafite	Snow	
1	Base nicho/ Base nicho	620 X 255 X 15	04026.0001	-----	1
2	Div. dir. sup. menor/ División derecha sup.	270 X 255 X 15	04023.0001	-----	1
3	Prateleira Nicho/ Estante	120 X 255 X 15	04025.0001	-----	2
4	Base basculante/ Base	1200 X 255 X 15	03981.0001	-----	1
5	Prateleira maior sup./ Estante mayor superior	795 X 255 X 15	03983.0001	-----	1
6	Divisão superior/ División superior	510 X 255 X 15	03980.0001	-----	1
7	Div. dir. sup. maior/ División derecha sup.	1110 X 255 X 15	03985.0001	-----	1
8	Tampo superior/ Tapa superior	1835 X 255 X 15	03977.0001	-----	1
9	Base forno/ Base	620 X 400 X 15	04027.0001	-----	1
10	Lateral dir. superior/ Lateral derecha superior	1125 X 255 X 15	03978.0001	-----	1
11	Lateral esquerda sup/ Lateral izquierda sup.	1285 X 255 X 15	03948.0001	-----	1
12	Tampo/ Tapa	650 X 520 X 15	04030.0001	-----	1
13	Lateral direita/ Lateral derecha	680 X 495 X 15	04029.0001	-----	1
14	Lateral esquerda/ Lateral izquierda	680 X 495 X 15	03950.0001	-----	1
15	Base/ Base	1820 X 495 X 15	03934.0001	-----	1
16	Régua frontal/ Regla frontal	1820 X 70 X 15	28994.0001	-----	1
17	Pilastra/ Pilastra	595 X 70 X 15	03982.0001	-----	1
18	Costa/ Dorso	1150 X 640 X 3	29838.0007	-----	1
19	Prateleira inferior/ Estante inferior	1170 X 255 X 15	04024.0001	-----	1
20	Costa/ Dorso	1845 X 640 X 3	29817.0007	-----	1
21	Costa/ Dorso	1215 X 535 X 3	29837.0007	-----	1
22	Porta sup. dir. menor/ Puerta superior d. menor	500 X 285 X 15	-----	03938.0001	1
23	Porta pequena/ Puerta pequeña	525 X 398 X 15	-----	03941.0001	1
24	Lateral de gaveta/ Lateral del cajón	350 X 90 X 15	32221.0001	-----	4
25	Fundo de gaveta/ Fondo del cajón	596 X 350 X 15	29839.0007	-----	2
26	Traseiro de gaveta/ Trasero del cajón	580 X 90 X 15	03979.0001	-----	2
27	Porta pequena/ Puerta pequeña	645 X 303 X 15	03939.0001	-----	1
28	Frete gaveta/ Frente del cajón	645 X 150 X 15	03940.0001	-----	2
29	Porta sup. dir. menor/ Puerta superior derecha	400 X 285 X 15	-----	03936.0001	1
30	Porta sup. esquerda/ Puerta superior izquierda	400 X 285 X 15	-----	03937.0001	1
31	Porta direita/ Puerta derecha	610 X 390 X 15	03935.0001	-----	2
32	Porta esquerda/ Puerta izquierda	610 X 390 X 15	03942.0001	-----	1
33	Divisão/ División	595 X 495 X 15	04028.0001	-----	1
34	Régua traseira/ Regla trasera	1820 X 70 X 15	03298	03298	1

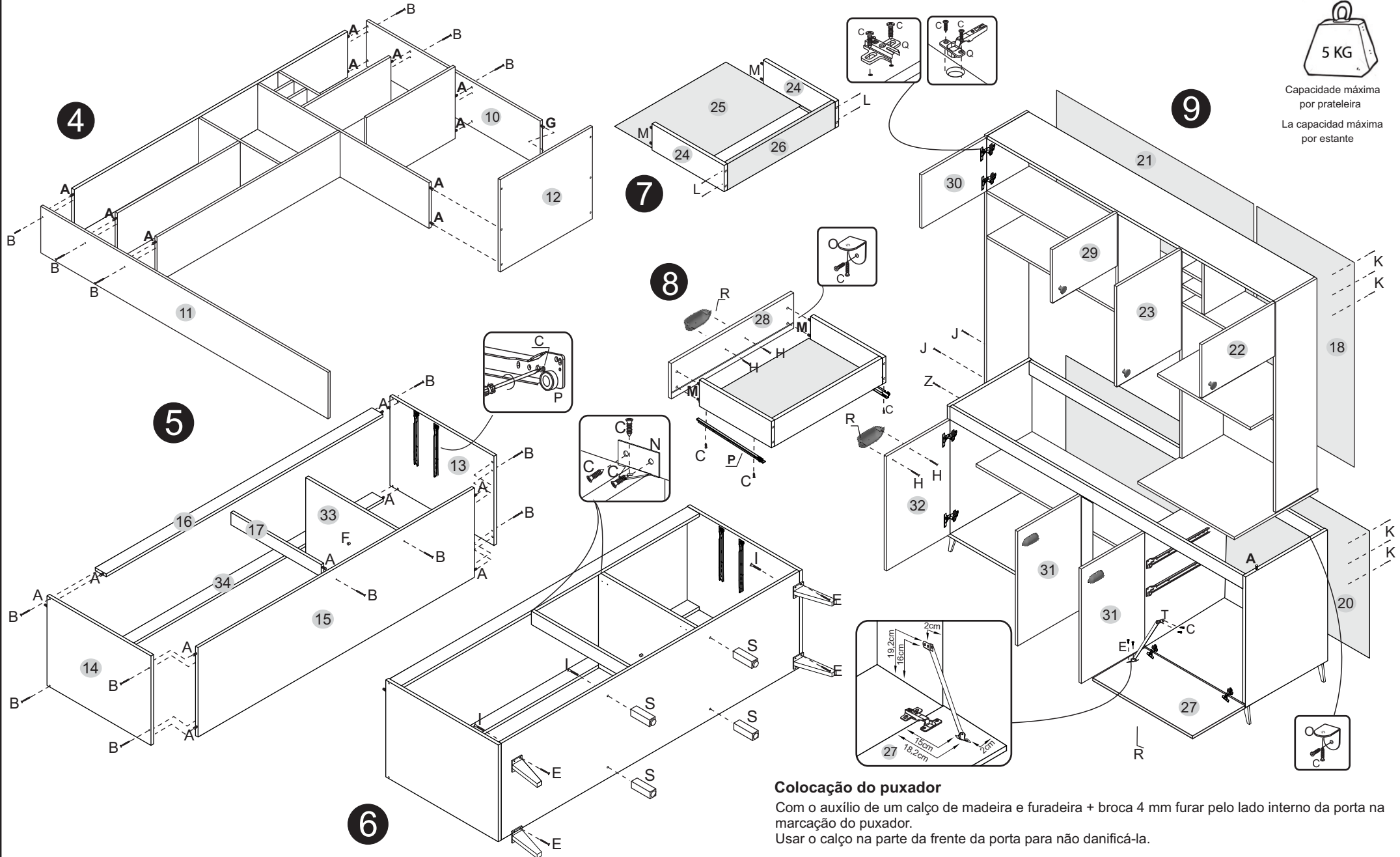
Acessórios separados/Accesorios

P		Corrediça metálica 350mm	02 CJ
Q		Dobradiça curva 26mm	16
R		Puxador	06
S		Pés 170mm cônico	04
T		Limitador	01
U		Pé contração	04
X		Puxador ponto	04





Capacidade máxima
por prateleira
La capacidad máxima
por estante



Colocação do puxador

Com o auxílio de um calço de madeira e furadeira + broca 4 mm furar pelo lado interno da porta na marcação do puxador.
Usar o calço na parte da frente da porta para não danificá-la.