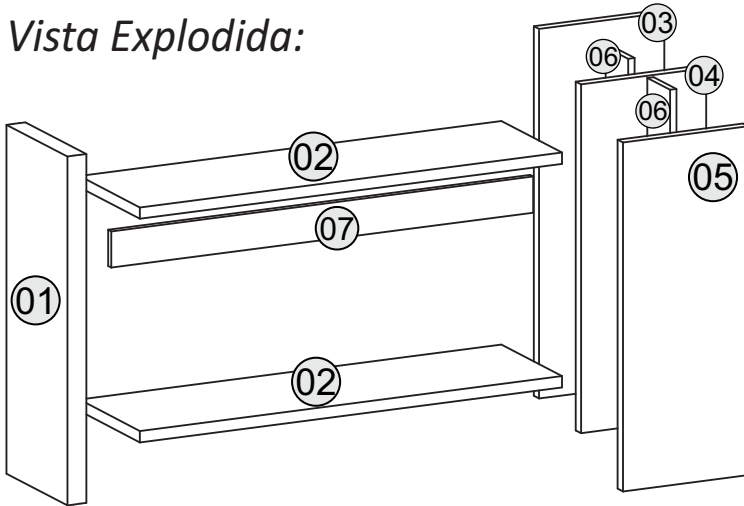
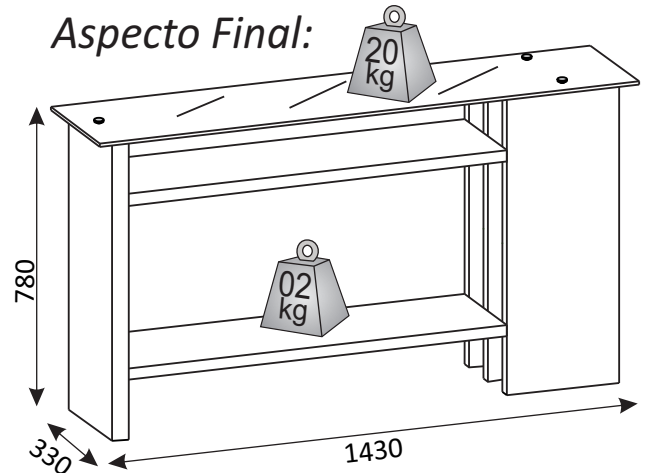


11886 - APARADOR NEW PALAS

Vista Explodida:



Aspecto Final:

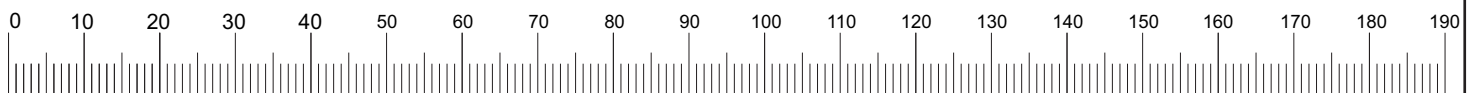


Nº	PEÇAS	PIECES	PIEZAS	RÚSTICO YORK	RÚSTICO BELFORT	CASTANHO BX	BRANCO LACA	DEMOLIÇÃO	MEDIDAS (mm)	QTD
01	Lateral Esquerda	Left Side	Lateral Izquierda	11912.049	11912.050	11912.051	11912.052	11912.054	770x290x45	1
02	Prateleira Inferior	Shelf	Prateleira Inferior	11921.049	11921.050	11921.051	11921.052	11921.054	1005x288x25	2
03	Lateral Direita Tras.	Rear Right Side	Lateral Derecha Tra.	11923.049	11923.050	11923.051	11923.052	11923.054	770x298x25	1
04	Lateral Direita Inter.	Internal Right Side	Lateral Derecha Inter.	11925.049	11925.050	11925.051	11925.052	11925.054	770x298x25	1
05	Lateral Direita Fron.	Front Right Side	Lateral Derecha Fron.	11927.049	11927.050	11927.051	11927.052	11927.054	770x298x25	1
06	Apoio Lateral	Side Support	Apoyo Lateral	11929.049	11929.050	11929.051	11929.052	11929.054	770x108x15	2
07	Trava	Lock	Bloqueo	11931.049	11931.050	11931.051	11931.052	11931.054	1005x80x15	1

Cód. Assist. Técnica	Cód.	Acessórios/ Accessories/ Accesorios			Qt.
156	A	Cavilha 6x30mm	Dowel 6x30mm	Clavija 6x30mm	04
987	B	Parafuso minifix	Screw minifix	Tomillo minifix	20
157	C	Tambor minifix	Minifix Drum 15mm	Tambor minifix 15mm	20
844	D	Vidro comum 1430x331x8mm	Glass 1430x331x8mm	Vidrio 1430x331x8mm	01
2859	E	Kit fixador de vidro 3/4	Kit glass 3/4	Kit de fijación de vidrio 3/4	03
-	F	Tapa furo adesivo 19mm	Tapa hole stickers	Tapa del Agujero Pegatinas	12
8443	G	Sapata	Black Shoe	Zapata Negra	08
1069	H	Prego 12x12	Nail 12x12	Clavo 12x12	08

ENTENDENDO OS CÓDIGOS
1293.003
 ↓
 ↓
 Cód. da Cor
 Cód. da peça
CÓDIGOS DAS CORES:
049 - RÚSTICO YORK
050 - RÚSTICO BELFORT
051 - CASTANHO BX
052 - BRANCO LACA
054 - DEMOLIÇÃO

Medidas em mm



Instruções para a montagem do produto:

Separar as peças e acessórios de maneira organizada.
 Separate the parts and accessories in an organized way.
 Separe las piezas y accesorios de forma organizada

Forrar o chão com o papelão das embalagens.
 Cover the floor with the cardboard from the pack.
 Cubra el suelo con el papelón de los embalajes.

É necessário 01 pessoa para montar o produto.
 It's necessary 01 people to assembly the product.
 Se requiere 01 persona para montar el producto.

Ferramentas necessárias
 (não fornecidas)



Cuidados para conservação e limpeza do móvel:

Não molhar o móvel e não expor em lugar úmido.
 Do not moisten the furniture and not to expose in moist places.
 No moje el mueble y no ponga en local humedo.

Não expor o móvel próximo de fontes de calor.
 Do not expose furniture next to heat sources.
 No exponga el mueble cerca de fuentes emitan calor.

Não usar produtos abrasivos.
 Do not use abrasive products.
 No utilice productos abrasivos.

Limpe com flanela limpa e seca.
 For cleaning use a clean and dry cloth.
 Limpe con franela limpia e seca.

2016 Atualizado em: Up-to-date on Modernización en
 22/06/2016 | CDIP-009-11886
 Revisão - 02



Ao solicitar assistência, informe o número da peça e código do acessório

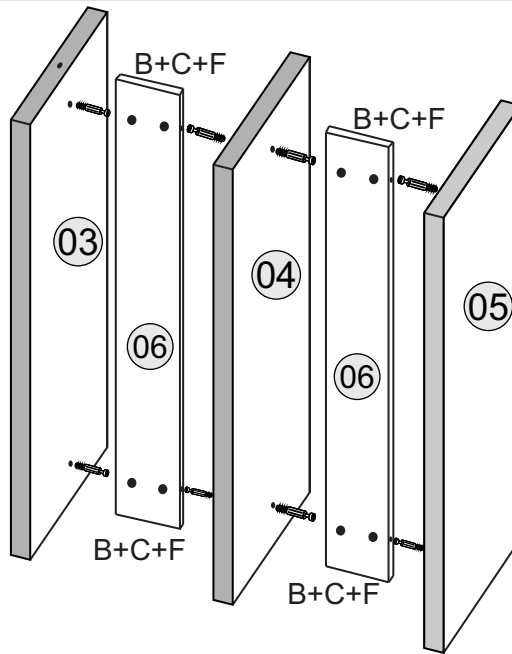
When requesting assistance, tell the part number and serial number of accessory
 Al solicitar asistencia, informe el número de pieza y número de serie del accesorio



11886 - APARADOR NEW PALAS

1º

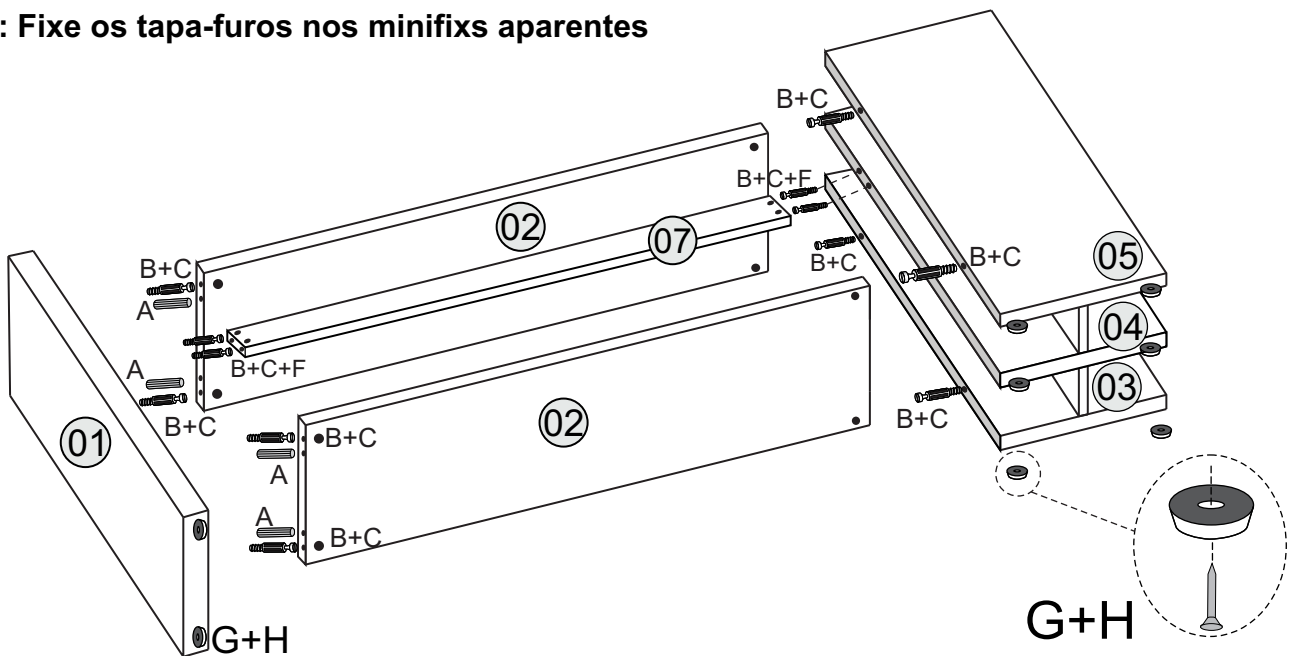
- B** Parafuso Minifix
- C** Tambor 15mm
- F** Tapa-Furo



2º

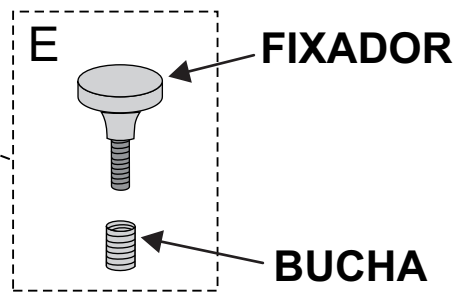
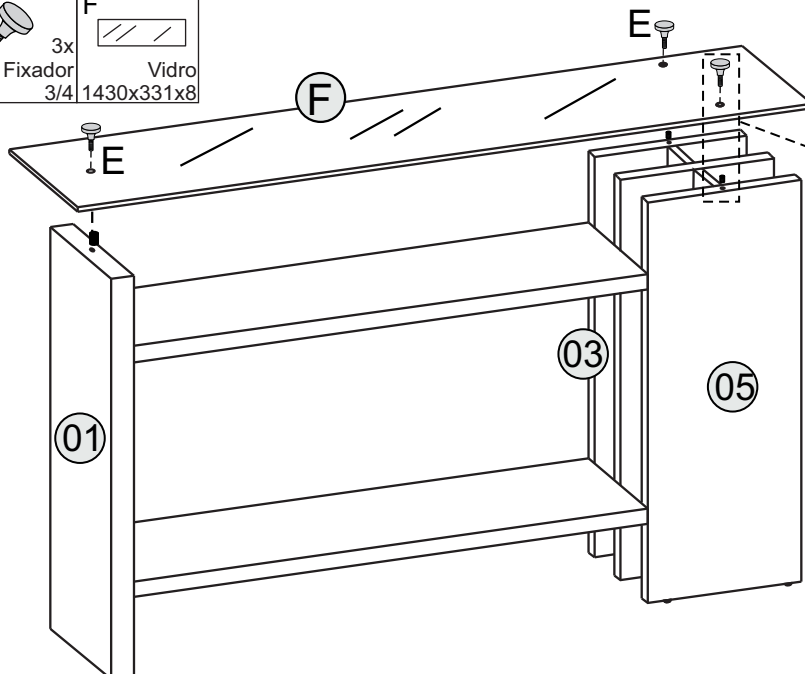
Obs.: Fixe os tapa-furos nos minifixs aparentes

- A** Cavilha
- B** Parafuso Minifix
- C** Tambor 15mm
- G** Sapata
- H** Pregão
- F** Tapa-Furo



3º

- E** 3x Fixador 3/4
- F** Vidro 1430x331x8



Encaixe a Bucha Metálica nas peças 01, 03 e 05. Depois encaixe o Vidro e rosqueie o Fixador.